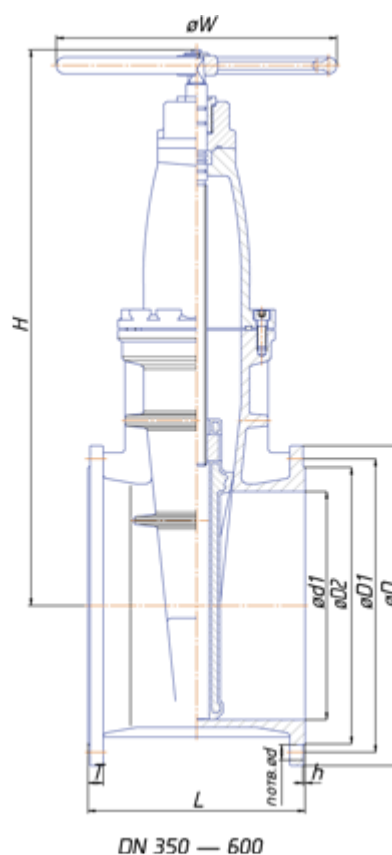
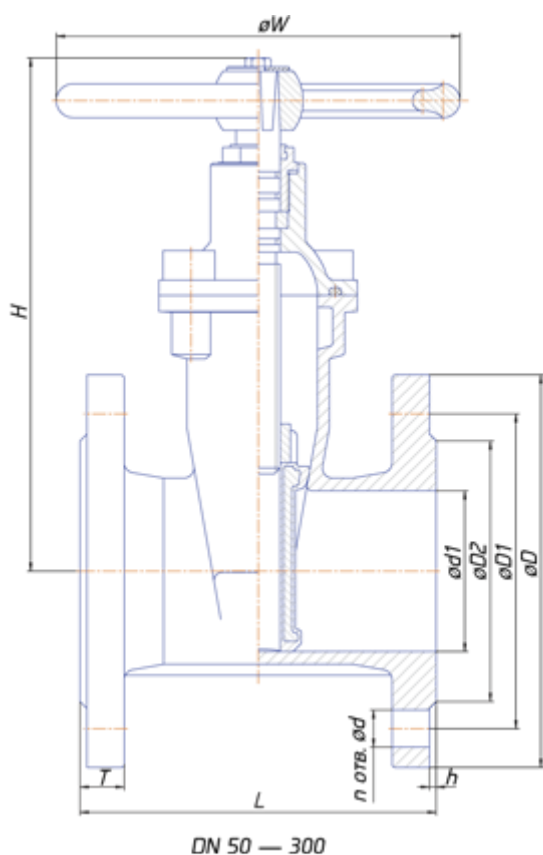


Показатели назначения задвижек 30ч39р

- Давление PN: 1,0 и 1,6 МПа (10 и 16 кгс/см²)
- Рабочая среда:
Вода, пар, неагрессивные жидкие и газообразные среды, по отношению к которым материалы, применяемые в задвижке, коррозионностойкие.
- Температура рабочей среды: от -30 до +130 °С
- Температура окружающего воздуха: от -30 °С до +45 °С
- Класс герметичности по ГОСТ 9544-2005: "А"

Материальное исполнение задвижек 30ч39р

1. Корпус: Высокопрочный чугун ВЧ50
2. Обрезиненный клин: EPDM (основание — высокопрочный чугун ВЧ50)



Габаритные размеры для PN 1,0 МПа

Диаметр, мм	L, мм	D, мм	D1, мм	D2, мм	n	d	h, мм	b, мм	H, мм
50	150	165	125	102	4	18	3	16	205
65	170	185	145	122	4	18	3	18	228
80	180	200	160	133	4	18	3	20	265
100	190	220	180	158	8	18	3	20	300
125	200	250	210	184	8	18	3	22	355
150	210	285	240	212	8	22	3	22	400
200	230	340	295	268	8	22	3	24	490
250	250	405	350	320	12	22	3	26	585
300	270	460	400	370	12	22	4	28	685
350	290	520	460	430	16	22	4	32	970
400	310	580	515	482	16	26	4	36	1020
450	330	640	565	532	20	26	4	38	1120
500	350	715	620	585	20	26	4	42	1220
600	390	840	725	685	20	30	5	46	1370

Габаритные размеры для PN 1,6 МПа

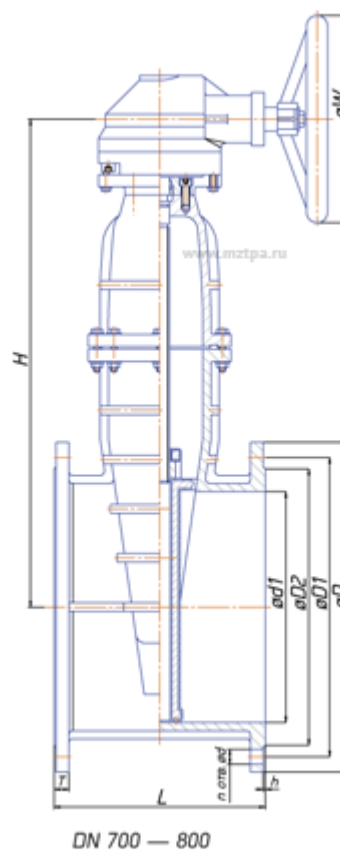
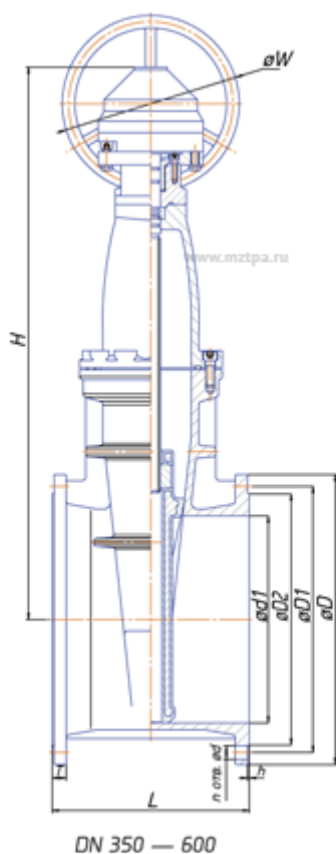
Диаметр, мм	L, мм	D, мм	D1, мм	D2, мм	n	d	h, мм	b, мм	H, мм
50	150	165	125	102	4	18	3	16	205
65	170	185	145	122	4	18	3	18	228
80	180	200	160	133	4	18	3	20	265
100	190	220	180	158	8	18	3	20	300
125	200	250	210	184	8	18	3	22	355
150	210	285	240	212	8	22	3	22	400
200	230	340	295	268	12	22	3	24	490
250	250	405	355	320	12	26	3	26	585
300	270	460	410	370	12	26	4	28	685
350	290	520	470	430	16	26	4	32	970
400	310	580	525	482	16	30	4	36	1020
450	330	640	585	532	20	30	4	38	1120
500	350	715	650	585	20	33	4	42	1220
600	390	840	770	685	20	39	5	46	1370

Показатели назначения задвижек 30ч539р

- Давление PN: 1,0 и 1,6 МПа (10 и 16 кгс/см²)
- Рабочая среда:
Вода, пар, неагрессивные жидкие и газообразные среды, по отношению к которым материалы, применяемые в задвижке, коррозионностойкие.
- Температура рабочей среды: от -30°С до +130°С
- Температура окружающего воздуха: от -30°С до +45°С
- Класс герметичности по ГОСТ 9544-2005: "А"

Материальное исполнение задвижек 30ч539р

- 1. Корпус: Высокопрочный чугун ВЧ50
- 2. Обрезиненный клин: EPDM (основание — высокопрочный чугун ВЧ50)



Габаритные размеры для PN 1,0 МПа

Диаметр, мм	L, мм	D, мм	D1, мм	D2, мм	n	d	h, мм	H, мм
350	290	520	460	430	16	22	4	980
400	310	580	515	482	16	26	4	1145
450	330	640	565	532	20	26	4	1245
500	350	715	620	585	20	26	4	1342
600	390	840	725	685	20	30	5	1575
700	430	910	840	800	24	30	5	1390
800	470	1025	950	905	24	33	5	1570

Габаритные размеры для PN 1,6 МПа

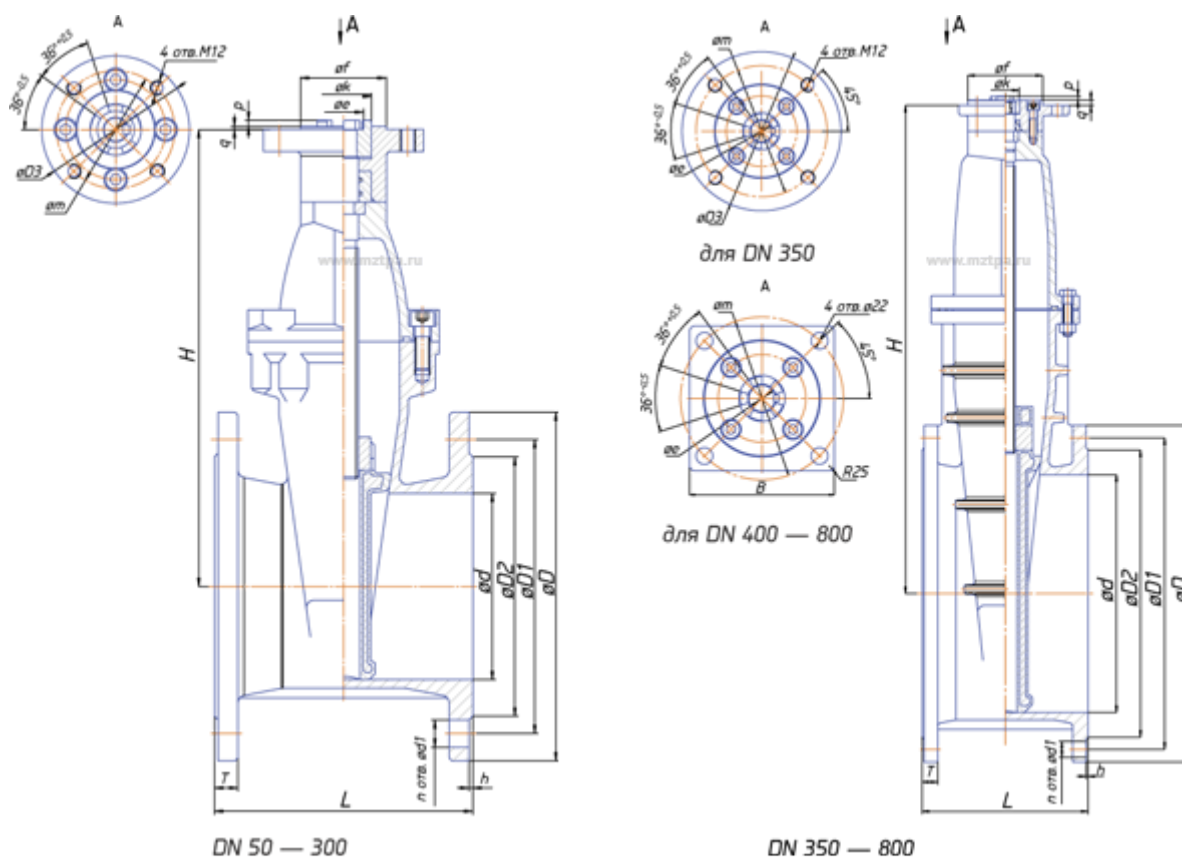
Диаметр, мм	L, мм	D, мм	D1, мм	D2, мм	n	d	h, мм	H, мм
350	290	520	470	430	16	26	4	980
400	310	580	525	482	16	30	4	1145
450	330	640	585	532	20	30	4	1245
500	350	715	650	585	20	33	4	1342
600	390	840	770	685	20	39	5	1575
700	430	910	840	800	24	39	5	1390
800	470	1025	950	905	24	39	5	1570

Показатели назначения задвижек 30ч939р

- Давление PN: 1,0 и 1,6 МПа (10 и 16 кгс/см²)
- Рабочая среда:
Вода, пар, неагрессивные жидкие и газообразные среды, по отношению к которым материалы, применяемые в задвижке, коррозионностойкие.
- Температура рабочей среды: от -30 до +130 °С
- Температура окружающего воздуха: от -30 °С до +45 °С
- Класс герметичности по ГОСТ 9544-2005: "А"

Материальное исполнение задвижек 30ч39р

1. Корпус: Высокопрочный чугун ВЧ50
2. Обрезиненный клин: EPDM (основание — высокопрочный чугун ВЧ50)



Габаритные размеры для PN 1,0 МПа

Диаметр, мм	L, мм	D, мм	D1, мм	D2, мм	n	d	h, мм	H, мм
50	150	165	125	102	4	18	3	205
65	170	185	145	122	4	18	3	228
80	180	200	160	133	4	18	3	265
100	190	220	180	158	8	18	3	300
125	200	250	210	184	8	18	3	355
150	210	285	240	212	8	22	3	400
200	230	340	295	268	8	22	3	490
250	250	405	350	320	12	22	3	585
300	270	460	400	370	12	22	4	685
350	290	520	460	430	16	22	4	785
400	310	580	515	482	16	26	4	880
450	330	640	565	532	20	26	4	950
500	350	715	620	585	20	26	4	1050
600	390	840	725	685	20	30	5	1235
700	430	910	840	800	24	30	5	1300
800	470	1025	950	905	24	33	5	1480

Габаритные размеры для PN 1,6 МПа

Диаметр, мм	L, мм	D, мм	D1, мм	D2, мм	n	d	h, мм	H, мм
50	150	165	125	102	4	18	3	205
65	170	185	145	122	4	18	3	228
80	180	200	160	133	4	18	3	265
100	190	220	180	158	8	18	3	300
125	200	250	210	184	8	18	3	355
150	210	285	240	212	8	22	3	400
200	230	340	295	268	12	22	3	490
250	250	405	355	320	12	26	3	585
300	270	460	410	370	12	26	4	685
350	290	520	470	430	16	26	4	785
400	310	580	525	482	16	30	4	880
450	330	640	585	532	20	30	4	950
500	350	715	650	585	20	33	4	1050
600	390	840	770	685	20	39	5	1235
700	430	910	840	800	24	39	5	1300
800	470	1025	950	905	24	39	5	1480