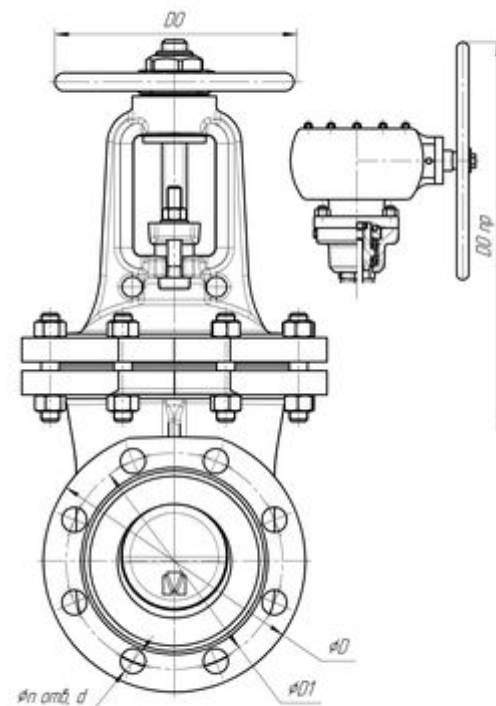
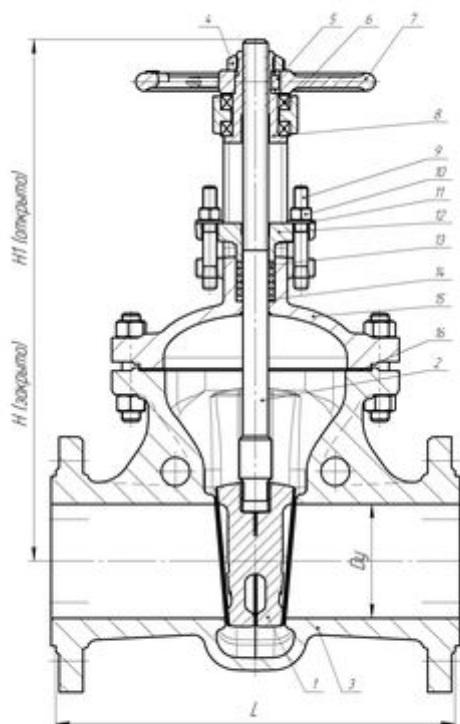


Показатели назначения 31с45нж

- Рабочая среда:
Вода, пар, масло, нефть, природный газ, жидкие неагрессивные нефтепродукты, неагрессивные жидкие и газообразные среды, по отношению к которым, материалы применяемые в задвижке коррозионностойкие
- Температура рабочей среды: от -40°С до +450°С
- Условия эксплуатации: У1
- Минимальная температура окружающего воздуха: -40°С

Материальное исполнение 31с45нж

- Корпус: сталь 25Л, 35Л
- Крышка: сталь 25Л, 35Л
- Клин (диски): сталь 25Л, 35Л с наплавкой, 20Х13
- Шпиндель: 20Х13
- Гайка шпинделя: сталь 35, 40Х
- Гайка: углеродистая сталь ГОСТ 1050-88 класс прочности не ниже 5 по ГОСТ 1759.5-87
- Шпилька, болт: углеродистая сталь ГОСТ 1050-88 класс прочности не ниже 5.6 по ГОСТ 1759.5-87
- Болт откидной или анкерный: сталь 35
- Уплотнение между корпусом и крышкой (прокладка, кольцо): ТРГ
- Набивка сальника: ТРГ
- Маховик: сталь 25Л
- Редуктор: редуктор червячный
- Подшипник: шариковый упорный
- Наплавка на кольцо в корпусе: 07Х25Н13
- Наплавка на клине: 13Х25Т



Габаритные размеры 31с45нж

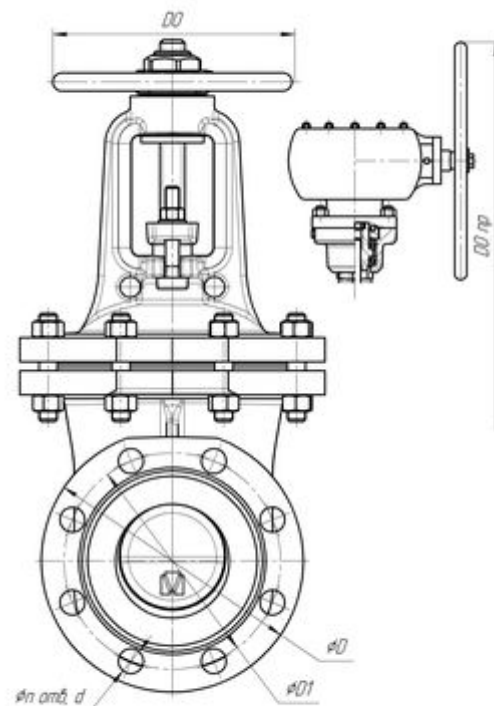
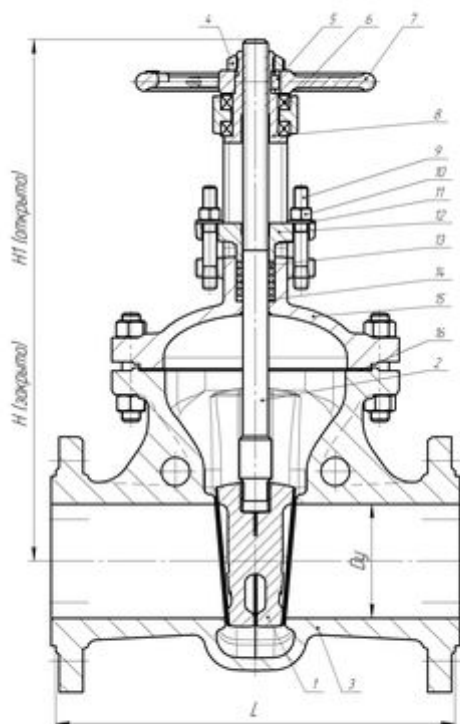
Диаметр, мм	L, мм	D, мм	D ₁ , мм	n	d, мм	H, мм	H ₁ , мм	D ₀ , мм	Масса, кг
50	292	195	145	4	26	300	360	200	43
80	356	230	180	8	26	410	502	200	91
100	432	265	210	8	30	550	665	200	129

Показатели назначения 31с545нж

- **Рабочая среда:**
Вода, пар, масло, нефть, природный газ, жидкие неагрессивные нефтепродукты, неагрессивные жидкие и газообразные среды, по отношению к которым, материалы применяемые в задвижке коррозионностойкие
- **Температура рабочей среды:** от -40°С до +450°С
- **Условия эксплуатации:** У1
- **Минимальная температура окружающего воздуха:** -40°С

Материальное исполнение 31с545нж

- Корпус: сталь 25Л, 35Л
- Крышка: сталь 25Л, 35Л
- Клин (диски): сталь 25Л, 35Л с наплавкой, 20Х13
- Шпиндель: 20Х13
- Гайка шпинделя: сталь 35, 40Х
- Гайка: углеродистая сталь ГОСТ 1050-88 класс прочности не ниже 5 по ГОСТ 1759.5-87
- Шпилька, болт: углеродистая сталь ГОСТ 1050-88 класс прочности не ниже 5.6 по ГОСТ 1759.5-87
- Болт откидной или анкерный: сталь 35
- Уплотнение между корпусом и крышкой (прокладка, кольцо): ТРГ
- Набивка сальника: ТРГ
- Маховик: сталь 25Л
- Редуктор: редуктор червячный
- Подшипник: шариковый упорный
- Наплавка на кольцо в корпусе: 07Х25Н13
- Наплавка на клине: 13Х25Т



Габаритные размеры 31с545нж

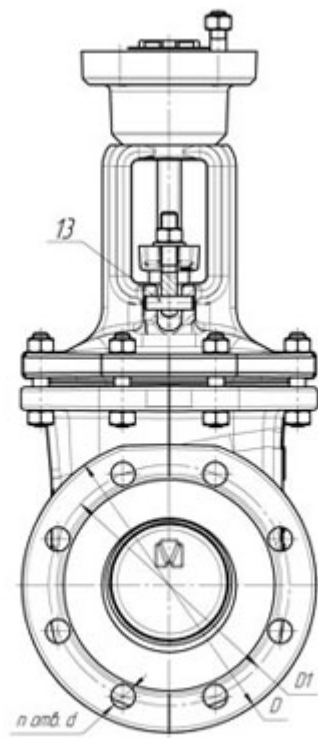
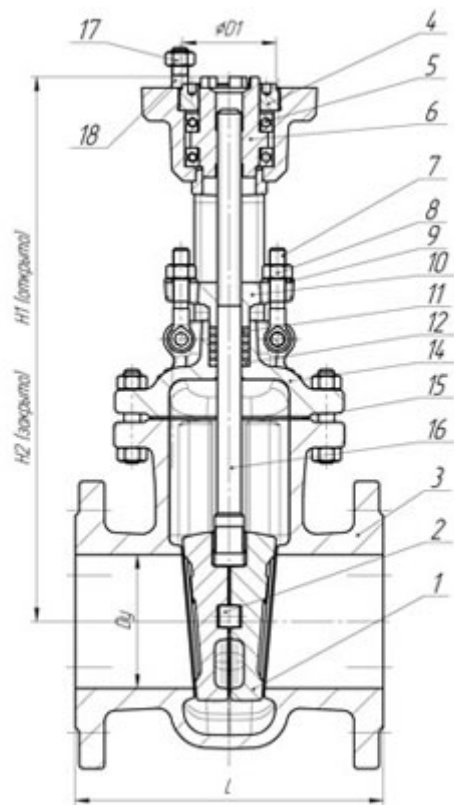
Диаметр, мм	L, мм	D, мм	D ₁ , мм	n	d, мм	H, мм	H ₁ , мм	D ₀ , мм	Масса, кг
150	559	350	290	12	33	740	905	320	260
200	660	430	360	12	36/39	1070	1262	320	320
250	787	500	430	12	39/42	1240	1524	320	430

Показатели назначения 31с945нж

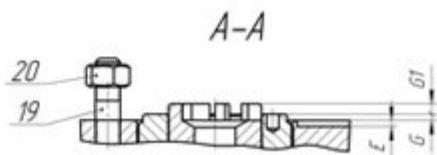
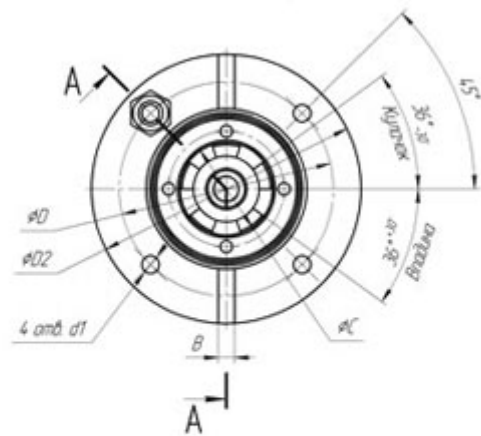
- Рабочая среда:
Вода, пар, масло, нефть, природный газ, жидкие неагрессивные нефтепродукты, неагрессивные жидкие и газообразные среды, по отношению к которым, материалы применяемые в задвижке коррозионностойкие
- Температура рабочей среды: от -40°С до +450°С
- Условия эксплуатации: У1
- Минимальная температура окружающего воздуха: -40°С

Материальное исполнение 31с945нж

- Корпус: сталь 25Л, 35Л
- Крышка: сталь 25Л, 35Л
- Клин (диски): сталь 25Л, 35Л с наплавкой, 20Х13
- Шпиндель: 20Х13
- Гайка шпинделя: сталь 35, 40Х
- Гайка: углеродистая сталь ГОСТ 1050-88 класс прочности не ниже 5 по ГОСТ 1759.5-87
- Шпилька, болт: углеродистая сталь ГОСТ 1050-88 класс прочности не ниже 5.6 по ГОСТ 1759.5-87
- Болт откидной или анкерный: сталь 35
- Уплотнение между корпусом и крышкой (прокладка, кольцо): ТРГ
- Набивка сальника: ТРГ
- Маховик: сталь 25Л
- Редуктор: редуктор червячный
- Подшипник: шариковый упорный
- Наплавка на кольцо в корпусе: 07Х25Н13
- Наплавка на клине: 13Х25Т



Присоединительные размеры задвижек под электроприводы

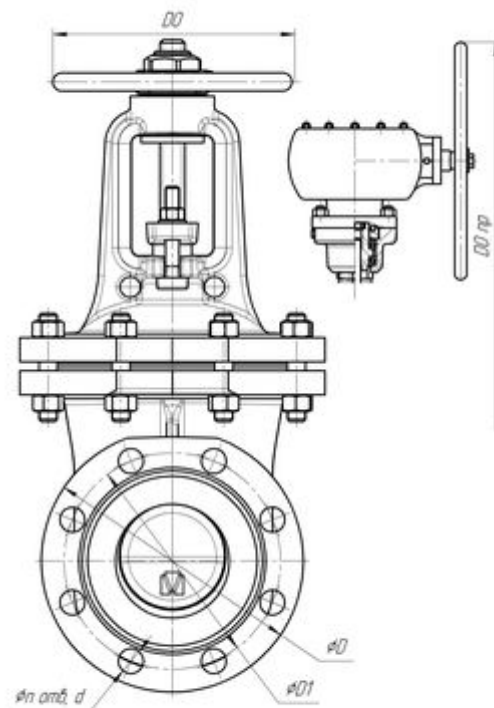
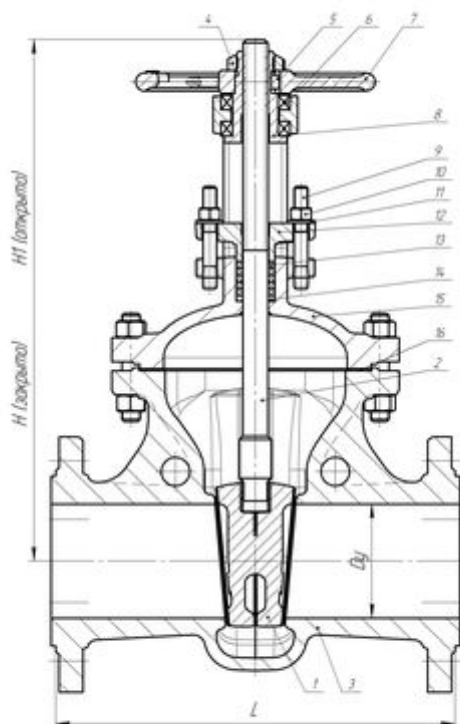


Показатели назначения 31лс45нж

- **Рабочая среда:**
Вода, пар, масло, нефть, природный газ, жидкие неагрессивные нефтепродукты, неагрессивные жидкие и газообразные среды, по отношению к которым, материалы применяемые в задвижке коррозионностойкие
- **Температура рабочей среды:** от -60°С до +450°С
- **Условия эксплуатации:** ХЛ1
- **Минимальная температура окружающего воздуха:** -60°С

Материальное исполнение 31лс45нж

- Корпус: 20ГЛ
- Крышка: 20ГЛ
- Клин (диски): 20ГЛ с наплавкой, 20Х13
- Шпindelь: 14Х17Н7
- Гайка шпинделя: латунь ЛС59-1
- Гайка: легированная сталь ГОСТ 4543-71 класс прочности не ниже 10 по ГОСТ 1759.4-87
- Шпилька, болт: легированная сталь ГОСТ 4543-71 класс прочности не ниже 10.9 по ГОСТ 1759.4-87
- Болт откидной или анкерный: сталь 40Х
- Уплотнение между корпусом и крышкой (прокладка, кольцо): ТРГ
- Набивка сальника: ТРГ
- Маховик: 20ГЛ
- Редуктор: редуктор червячный
- Подшипник: шариковый упорный
- Наплавка на кольце в корпусе: 07Х25Н13
- Наплавка на клине: 13Х25Т



Габаритные размеры 31лс45нж

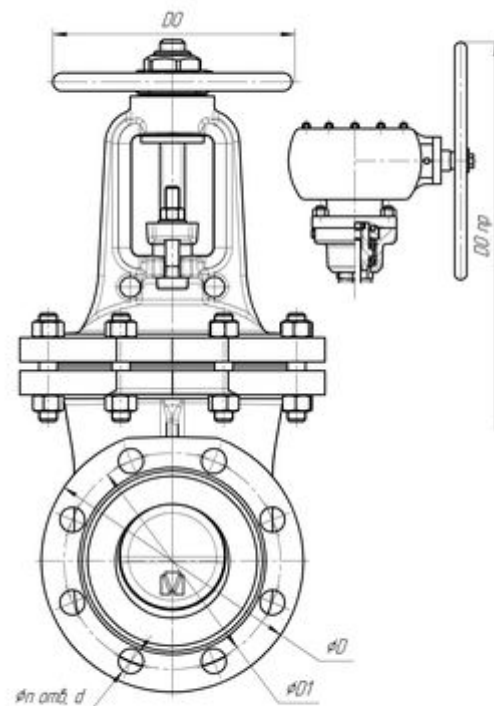
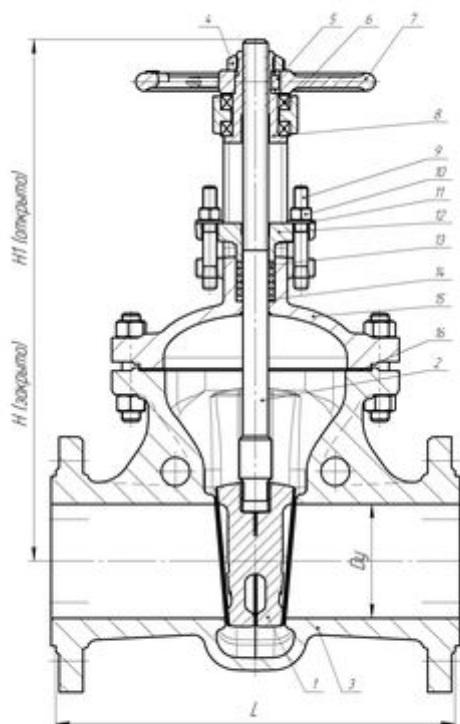
Диаметр, мм	L, мм	D, мм	D ₁ , мм	n	d, мм	H, мм	H ₁ , мм	D ₀ , мм	Масса, кг
50	292	195	145	4	26	300	360	200	43
80	356	230	180	8	26	410	502	200	91
100	432	265	210	8	30	550	665	200	129

Показатели назначения 31лс545нж

- **Рабочая среда:**
Вода, пар, масло, нефть, природный газ, жидкие неагрессивные нефтепродукты, неагрессивные жидкие и газообразные среды, по отношению к которым, материалы применяемые в задвижке коррозионностойкие
- **Температура рабочей среды:** от -60°С до +450°С
- **Условия эксплуатации:** ХЛ1
- **Минимальная температура окружающего воздуха:** -60°С

Материальное исполнение 31лс545нж

- Корпус: 20ГЛ
- Крышка: 20ГЛ
- Клин (диски): 20ГЛ с наплавкой, 20Х13
- Шпindelь: 14Х17Н7
- Гайка шпинделя: латунь ЛС59-1
- Гайка: легированная сталь ГОСТ 4543-71 класс прочности не ниже 10 по ГОСТ 1759.4-87
- Шпилька, болт: легированная сталь ГОСТ 4543-71 класс прочности не ниже 10.9 по ГОСТ 1759.4-87
- Болт откидной или анкерный: сталь 40Х
- Уплотнение между корпусом и крышкой (прокладка, кольцо): ТРГ
- Набивка сальника: ТРГ
- Маховик: 20ГЛ
- Редуктор: редуктор червячный
- Подшипник: шариковый упорный
- Наплавка на кольце в корпусе: 07Х25Н13
- Наплавка на клине: 13Х25Т



Габаритные размеры 31лс545нж

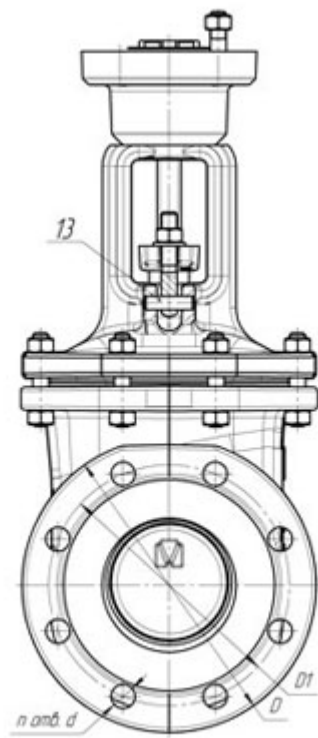
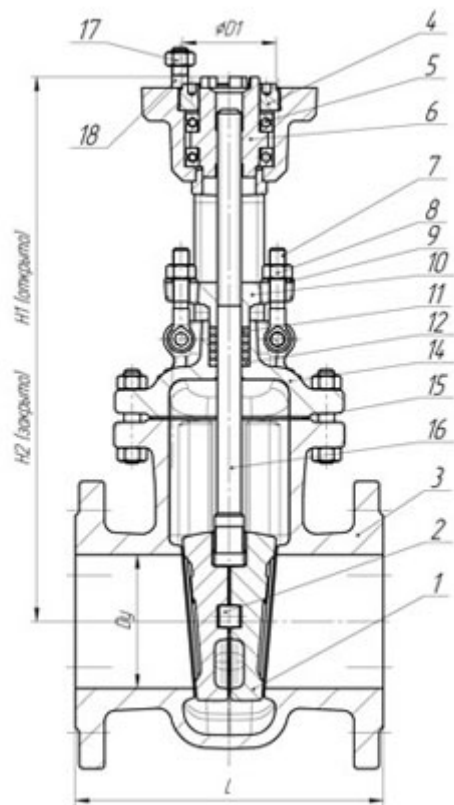
Диаметр, мм	L, мм	D, мм	D ₁ , мм	n	d, мм	H, мм	H ₁ , мм	D ₀ , мм	Масса, кг
150	559	350	290	12	33	740	905	320	260
200	660	430	360	12	36/39	1070	1262	320	320
250	787	500	430	12	39/42	1240	1524	320	430

Показатели назначения 31лс945нж

- Рабочая среда:
Вода, пар, масло, нефть, природный газ, жидкие неагрессивные нефтепродукты, неагрессивные жидкие и газообразные среды, по отношению к которым, материалы применяемые в задвижке коррозионностойкие
- Температура рабочей среды: от -60°С до +450°С
- Условия эксплуатации: ХЛ1
- Минимальная температура окружающего воздуха: -60°С

Материальное исполнение 31лс945нж

- Корпус: 20ГЛ
- Крышка: 20ГЛ
- Клин (диски): 20ГЛ с наплавкой, 20Х13
- Шпindelь: 14Х17Н7
- Гайка шпинделя: латунь ЛС59-1
- Гайка: легированная сталь ГОСТ 4543-71 класс прочности не ниже 10 по ГОСТ 1759.4-87
- Шпилька, болт: легированная сталь ГОСТ 4543-71 класс прочности не ниже 10.9 по ГОСТ 1759.4-87
- Болт откидной или анкерный: сталь 40Х
- Уплотнение между корпусом и крышкой (прокладка, кольцо): ТРГ
- Набивка сальника: ТРГ
- Маховик: 20ГЛ
- Редуктор: редуктор червячный
- Подшипник: шариковый упорный
- Наплавка на кольце в корпусе: 07Х25Н13
- Наплавка на клине: 13Х25Т



Присоединительные размеры задвижек под электроприводы

