

## ЗАТВОР ДИСКОВЫЙ ПОВОРОТНЫЙ МЕЖФЛАНЦЕВЫЙ

из нержавеющей стали

**серия 41000, 41001, 41002, 411, 41101, 41102**



### Применение

Edition 07-09-2011

Межфланцевый дисковый затвор серии 411 (41000) используется для задач регулирования и перекрытия потока среды в ответственных промышленных трубопроводах, в т.ч. на предприятиях нефтехимической, нефтегазоперерабатывающей, целлюлозно-бумажной и др. промышленности, а также в сетях теплофикации и центрального охлаждения. Затвор обеспечивает герметичность в обоих направлениях потока среды.

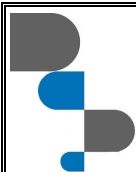
Корпус затвора изготовлен из нержавеющей стали. Материал двухэксцентричного диска и штока – также нержавеющая сталь. Уплотнение штока – подтягиваемые графитовые уплотнения и O-образные кольца, которые можно заменять, не снимая затвор с трубопровода. Состав уплотнительных и прокладочных материалов зависит от рабочей среды.

Номинальные размеры:	DN 80 - 800	
Номинальное давление:	PN25bar	
Материал уплотнения диска	Нержавеющая сталь (CS)	PTFE+C (TS)
*Максимальный перепад давления ( $\Delta P$ )	DN 80–350 – 20 bar	DN 80–350 – 25 bar
	DN 400–800 – 16 bar	DN 400–600 – 16 bar
Класс герметичности EN 12266-1	RATE A	RATE A
** Рабочая температура жидкости (для пара данные отличаются)	+260°C -40°C	+180°C -40°C
Строительная длина по ISO 5752	EN 558-1 Series 20 DIN3202 K1 или EN 558-1 Series 25 DIN3202 K2	
** Присоединение	Между фланцами воротникового типа: EN1092-1 Type 11, Facing Type B, PN25, PN16, PN10, ANSI CLASS 150. Размеры монтажной прокладки в соответствии с SFS 4378, DIN 2690.	
Безопасность	Маркировка в соответствии с требованиями Директивы Совета по Оборудованию под давлением 97/23/EC: Class: gas, group 1  Взрывозащищенная конструкция возможна по специальному заказу. Маркировка в соответствии с Директивой ATEX 94/9/EC: group II 2 GD, protection concept of non-electrical components: с T6. Соответствие требованиям пожарной безопасности по специальному заказу.	

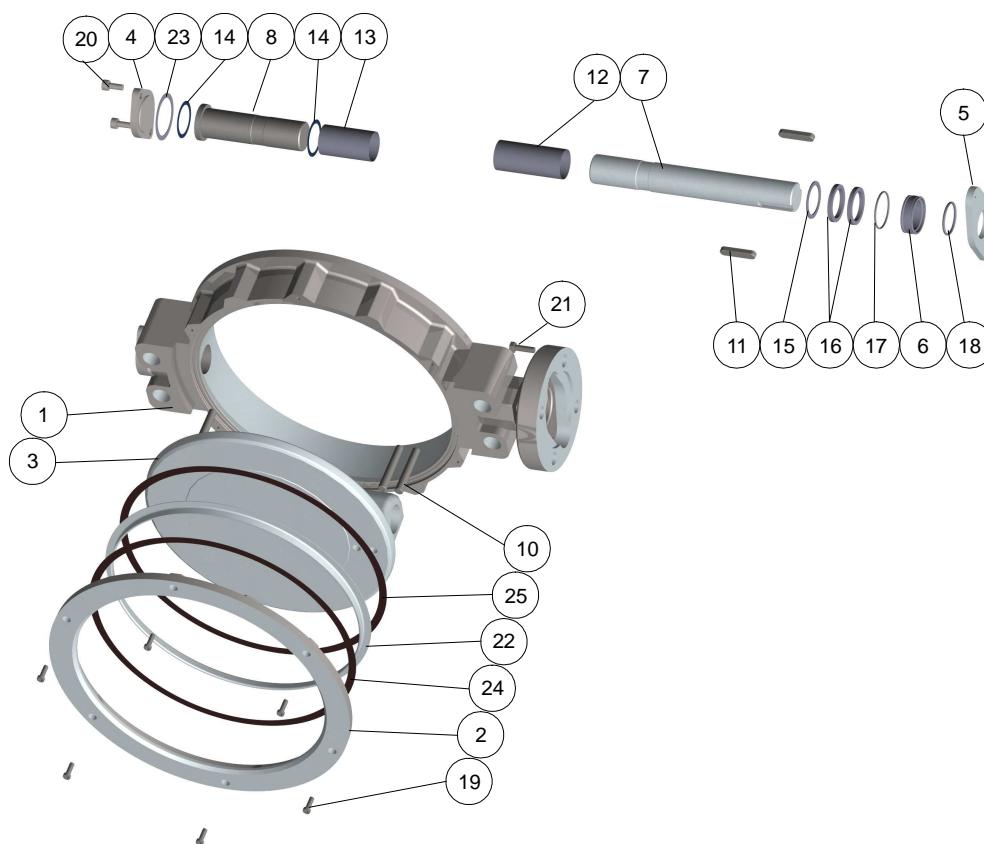
\*) По специальному заказу возможны исполнения на другие значения температуры и давления.

\*\*) Для затворов DN450 и больше расчетное давление (PN10,PN16,PN25) должно быть указано в заказе.

Обращайтесь к изготовителю за дополнительной информацией.

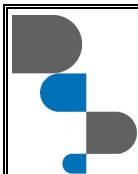


## Детальный вид

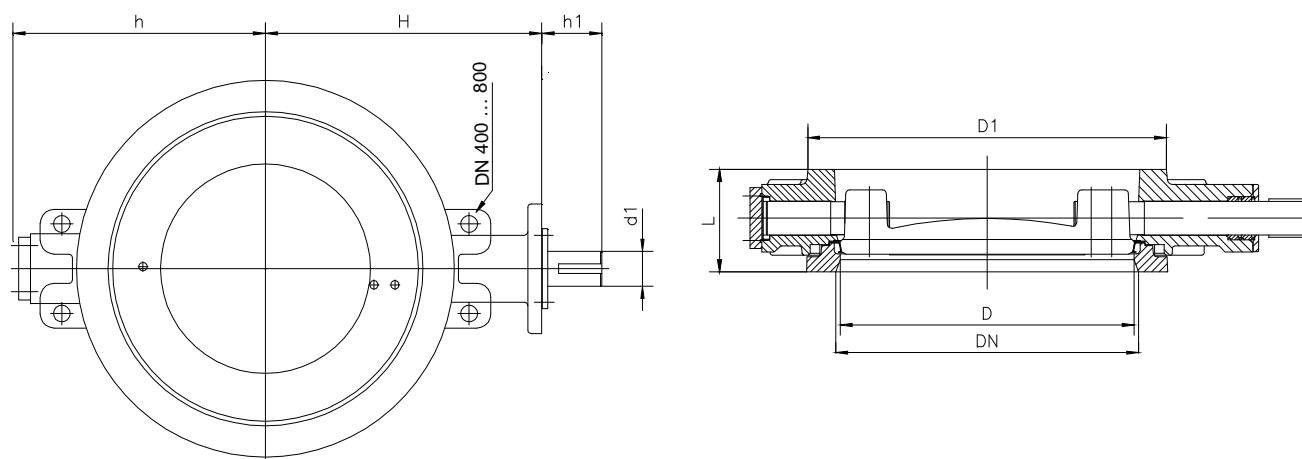


## Перечень частей и стандартные материалы

Part	Material		
1	Корпус	Нерж.ст. ASTM A351 CF8M	
2	Контрфланец	Нерж.ст ASTM A351 CF8M, EN 10028-7 1.4436 / 1.4404	
3	Диск	Нержавеющая сталь EN10213-4 1.4408, ASTM A351 CF8M	
4	Нижняя крышка штока	Нерж. сталь 1.4436 / 1.4404	
5	Прижимной фланец	Нержавеющая сталь EN10088-3 1.4436 / 1.4404	
6	Втулка уплотнения штока	Нержавеющая сталь	
7	Верхний шток	Нерж. сталь EN10088-3 1.4460 / 1.4418	
8	Нижний шток	Нерж. сталь EN10088-3 1.4460 / 1.4418	
10	Шплинт	Нерж. сталь EN10088-3 1.4462	
11	Шпонка	Углеродистая сталь	
12	Подшипник верхнего штока	PTFE на сетке из нержавеющей стали	
13	Подшипник нижнего штока	PTFE на сетке из нержавеющей стали	
14	Пластинчатый подшипник	PTFE на сетке из нержавеющей стали	
15	Прокладочное кольцо	Нерж. сталь EN10088-3 1.4404	
16	Уплотнение штока	Graphite	
17,18	О-образное кольцо	FPM	Не устанавливается в версии для пара
19	Винт крепления контрфланца	Нерж. сталь ISO 3506 A4-80	
20	Винт крепления крышки	Нерж. сталь ISO 3506 A4-80	
21	Болт	Нерж. сталь ISO 3506 A4-80	
22	Уплотнение затвора	Нержавеющая сталь AISI 316, AISI 904L or PTFE+C	
23	Уплотнение нижней крышки	Carbon Fibre SFS5811	Graphite в версии для пара
24, 25	Прокладка	Carbon Fibre SFS5811	Graphite в версии для пара



## Размеры



DN	L		D1	D	h	H	h1	d1	Фланец по ISO5211	Вес, kg		
	41000	411								411 Голый штوك	41000	411
80	49	46	138	72	114	144	45	15	F07	6.5	6.5	6.5
100	56	52	158	89	131	168	52	20	F07	8	8.4	8
125	64	56	188	113	143	179	52	20	F07	9.8	10.5	9.8
150	70	56	212	137	160	199	58	25	F10	14.9	15	14.9
200	71	60	268	187	200	224	58	25	F12	25	31*)	29*)
250	76	68	320	238	232	269	63	30	F12	30	40*)	38*)
300	83	78	370	286	275	308	69	35	F14	40.5	57*)	54*)
350	92	78	430	337	303	335	75	40	F14	52	71*)	67*)
400	–	102	482	386	333	380	86	50	F16	86.5	–	118*)
450	–	114	530	437	358	408	86	50	F16	117	–	149*)
500	–	127	585	483	388	458	103	60	F16	160	–	198*)
600	–	154	685	582	448	530	119	70	F25	280	–	337*)
700	–	165	785	682	498	602	119	70	F30	318	–	375*)
800	–	190	885	775	566	650	125	90	F30	454	–	515*)

\*) с ручным приводом

## Привод

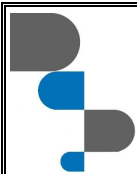
По желанию заказчика затвор может поставляться с:

- голым штоком (не рекомендуется),
- ручным рычагом,
- ручным редуктором,
- электрическим приводом,
- пневматическим или гидравлическим приводом.

## Рабочий момент.

	DN	80	100	125	150	200	250	300	350	400	450	500	600	700	800
Момент*, Nm	CS	90	130	180	240	400	700	1'100	1'600	2'200	3'000	4'200	6'800	10'000	13'000
	TS	70	100	140	190	320	550	850	1'300	1'800	2'400	3'400	5'500	–	–

\*) рабочий момент в версии для пара соответствует моменту следующего по размеру затвору для жидкости.



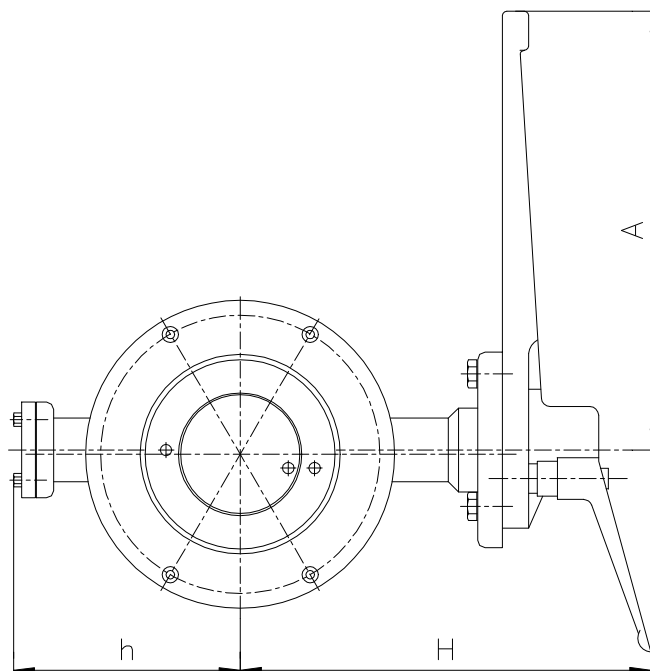
## Ручной рычаг

Затворы малых размеров, DN 80 - 150 могут приводиться в действие рукояткой.

Открытие и закрытие затвора бесступенчатое.

Затвор находится в открытом положении, если рычаг расположен параллельно трубопроводу.

DN	h	H	A
80	114	223	300
100	131	246	300
125	143	260	300
150	160	289	420

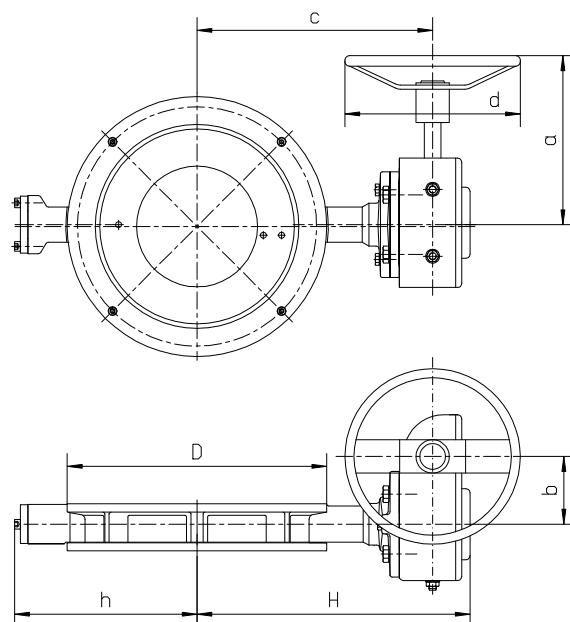


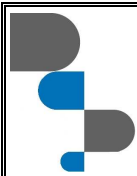
## Ручной редуктор.

Затвор открывается и закрывается при помощи штурвала.

Местоположение диска может быть определено по индикатору положения, находящемуся сверху редуктора.

DN	D	h	H	a	b	c	d
80	138	114	204	218	45	171	200
100	158	131	228	218	45	195	200
125	188	143	239	218	45	206	200
150	212	160	286	220	71	240	200
200	268	200	311	220	71	265	200
250	320	232	356	255	71	310	300
300	370	275	398	291	86	350	400
350	430	303	425	291	86	377	400
400	482	333	501	387	130	435	500
450	530	358	536	387	130	463	500
500	585	388	579	387	130	513	500
600	685	448	689	500	263	589	500
700	785	498	761	500	263	661	500
800	885	565	819	579	431	714	700

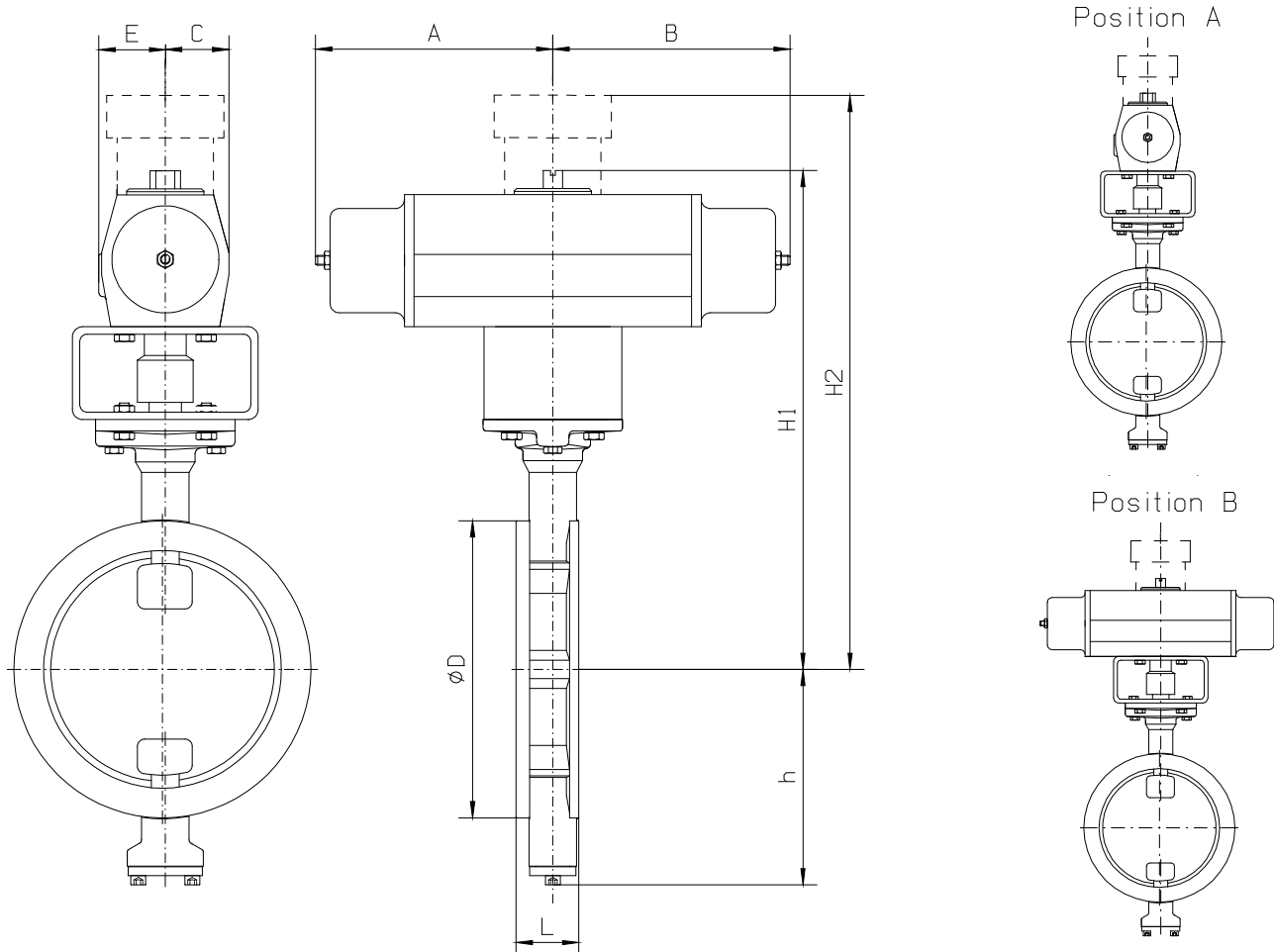




## Пневматический привод.

Межфланцевый поворотный затвор Högfors, по желанию заказчика, может поставляться с пневматическим приводом любого проверенного производителя.

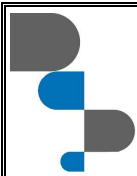
На чертеже представлено типовая комбинация затвора 311 серии и привода фирмы Remote Control с пружинным возвратом.



DN	RC модель*	ØD	L		E	C	h	H1	A	B
			41000	411						
80	RC250-SR	138	49	46	75	69	114	389	90	285
100	RC260-SR	158	56	52	75	69	131	413	285	285
125	RC260-SR	188	64	56	75	69	143	424	285	285
150	RC260-SR	212	70	56	75	69	160	474	285	285
200	RC270-SR	268	71	60	110	110	200	612	145	510
250	RC280-SR	320	76	68	110	110	232	647	510	510
300	RC88-SR	370	83	78	110	110	276	901	510	510
350	RC88-SR	430	92	78	110	110	303	975	510	510
400**	RC88-SR	482	—	102	110	110	333	1045	510	510
450**	RCG100	530	—	114	190	190	358	1038	850	850
500**	RCG100	585	—	127	190	190	388	1088	850	850

\* ΔP = 25 bar, при давлении воздуха 6 bar

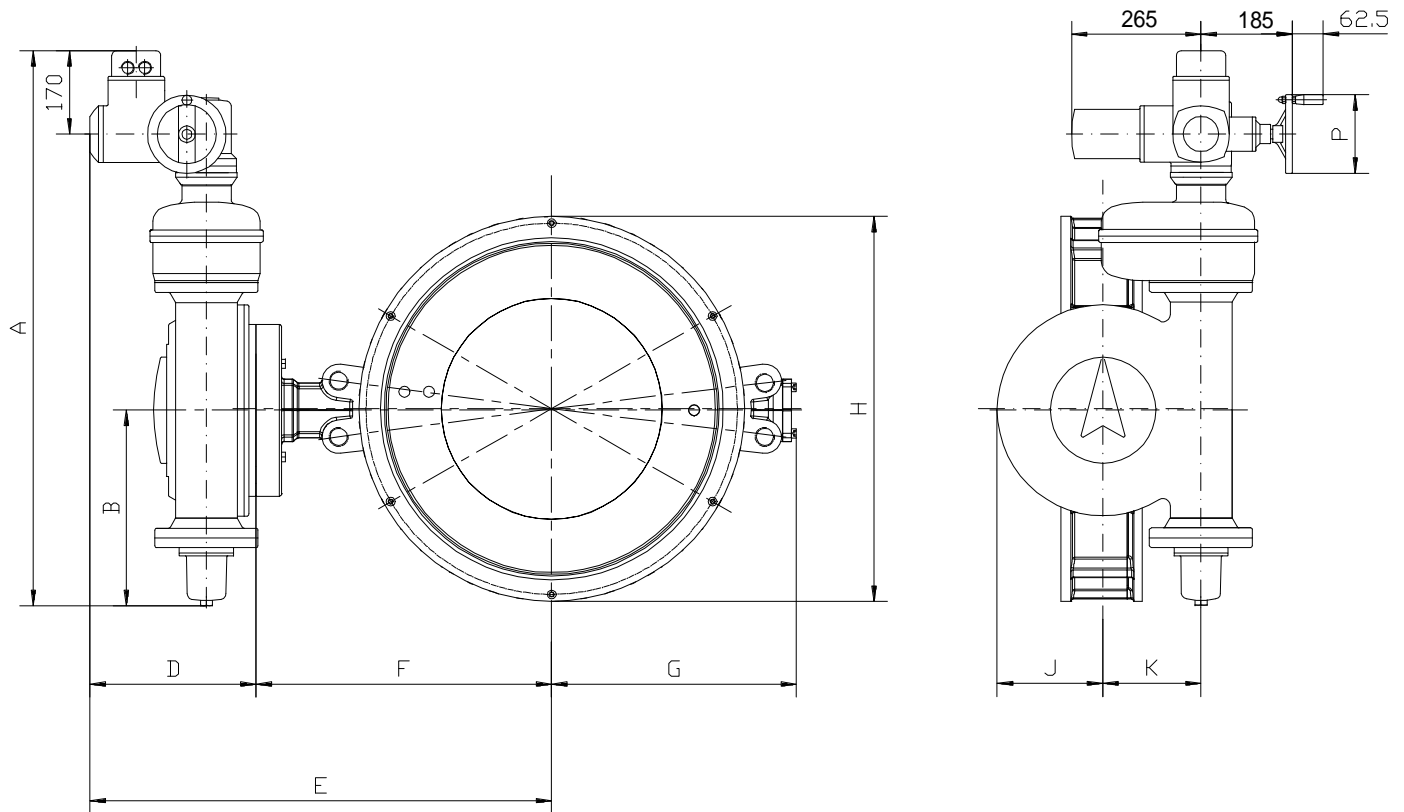
\*\* ΔP max = 16 bar



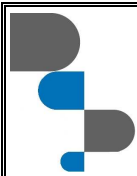
## Электрический привод.

Межфланцевый поворотный затвор Högfors может быть также укомплектован электрическим приводом любого из признанных производителей данных приводов.

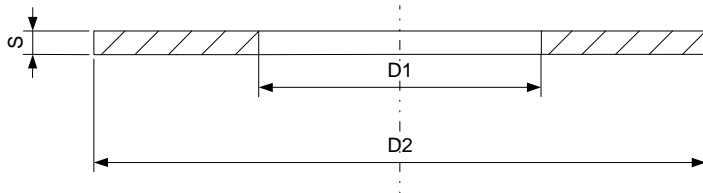
Типовое решение – привод AUMA Norm.



DN	AUMA тип	A	B	D	E	F	G	H	J	K	P
80	SA07.1-GS50.3 – F07	444	96	269	413	144	114	138	52	40	140
100	SA07.1-GS50.3 – F07	444	96	269	437	168	131	158	52	40	140
125	SA07.1-GS50.3 – F07	444	96	269	448	179	143	188	52	40	140
150	SA07.1-GS50.3 – F10	444	96	277	476	199	160	212	63	50	140
200	SA07.5-GS63.3 – F12	500	127	282	506	224	200	268	75	63	160
250	SA07.5-GS80.3 – F12	510	132	284	553	269	232	320	88	80	160
300	SA07.5-GS100.3/VZ4.3 – F14	689	182	312	620	308	275	370	105	100	160
350	SA07.5-GS100.3/VZ4.3 – F14	689	182	312	647	335	303	430	105	100	160
400	SA07.5-GS100.3/VZ4.3 – F16	689	182	312	692	380	333	482	105	100	160
450	SA10.1-GS125.3/VZ4.3 – F16	700	187	322	730	408	358	530	125	125	200
500	SA10.1-GS125.3/VZ4.3 – F16	700	187	322	780	458	388	585	125	125	200
600	SA07.5-GS160.3/GZ160.3 – F25	990	337	313	843	530	448	685	173	160	160
700	SA07.5-GS200.3/GZ200.3 – F30	1131	398	338	940	602	498	785	215	200	160
800	SA07.5-GS200.3/GZ200.3 – F30	1131	398	338	988	650	566	885	215	200	160



## Монтажные прокладки.



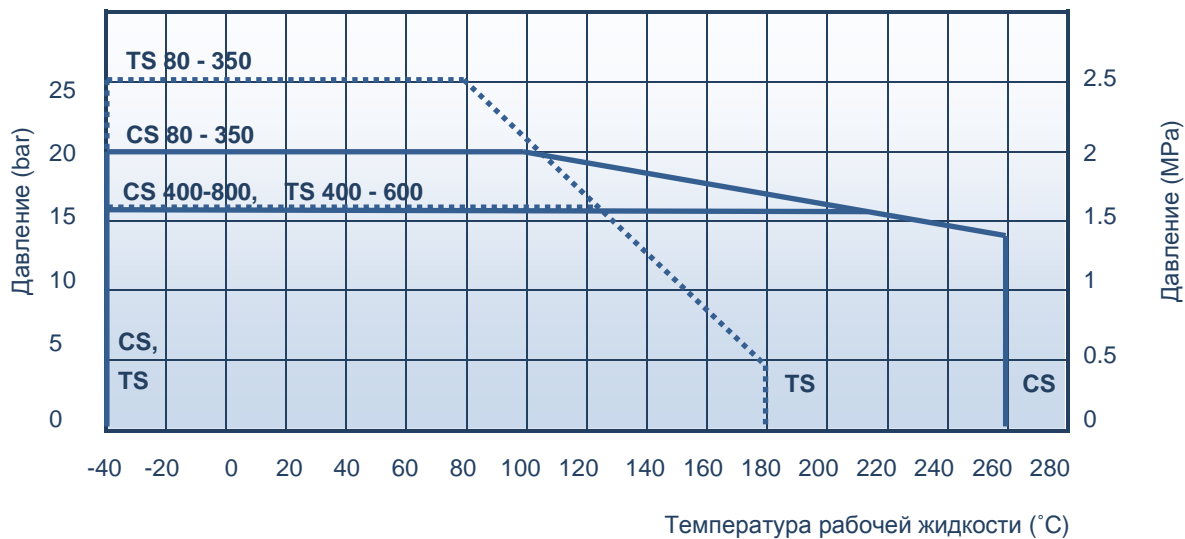
Толщина прокладки "S" может быть 0.5 – 3.0mm,  
Рекомендуемая толщина 2.0mm.

DN	80	100	125	150	200	250	300	350	400	450	500	600	700	800	
D1*(мм)	90	115	141	169	220	274	325	368	420	470	520	620	720	820	
D2(мм)	PN10	142	162	192	218	273	328	378	438	490	540	595	695	810	915
	PN16	142	162	192	218	273	330	385	445	497	557	618	735	805	910
	PN25	142	168	195	225	285	342	402	458	515	565	625	730	830	940

D1\* - максимальный допустимый размер.

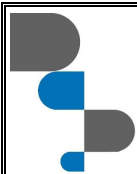
## Рабочее давление.

Максимальный перепад давления зависит от рабочей температуры среды.



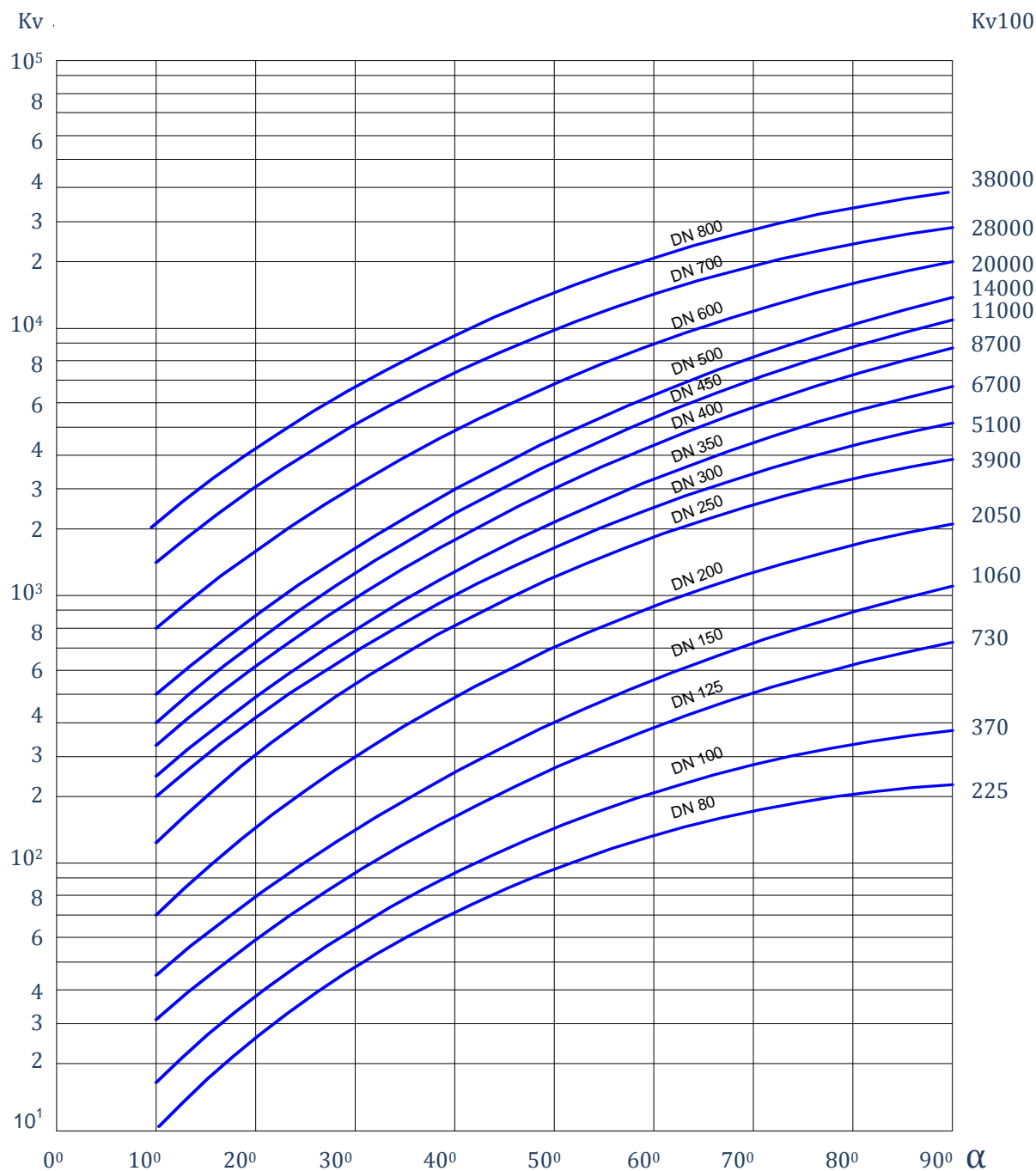
## Коды продукции

	Строительная длина по ISO 5752			
	EN 558-1 Series 25 DIN3202 K2 DN 80 – 350		EN 558-1 Series 20 DIN3202 K1	
Уплотнение диска	PTFE+C	Нержавеющая сталь	PTFE+C	Нержавеющая сталь
Ручной рычаг до DN150	41002TS_ _	41000CS_ _	41102TS_ _	411CS_ _
Голый штوك	41002TS_ _ Z	41000CS_ _ Z	41102TS_ _ Z	411CS_ _ Z
Ручной редуктор	41002TS_ _ M	41000CS_ _ M	41102TS_ _ M	411CS_ _ M
Версия для пара	–	41001CS_ _	–	41101CS_ _



## Кривые регулирования

Кривые показывают регулирующее значение при различных углах поворота запорного элемента.



### ДЛЯ ВОДЫ:

$$\text{Объем потока: } Q = K_v \sqrt{\frac{\Delta p}{\rho}}$$

$$\text{Скорость потока: } V = 354 \frac{Q}{DN^2}$$

$K_v$  = Характеристика пропускной способности затвора

$DN$  = номинальный размер (mm)

$\alpha$  = угол поворота диска

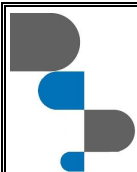
$\Delta p$  = перепад давления, bar

$\rho$  – плотность жидкости,  $kg/dm^3$

$V$  – скорость потока, m/s

$Q$  – объем потока,  $m^3/h$





SILVER LINE

ЗАТВОР ДИСКОВЫЙ ПОВОРОТНЫЙ  
МЕЖФЛАНЦЕВЫЙ



Valves

серия 41000, 41001, 41002, 411, 41101, 41102

22-03-2011

## Как заказать

		4	1	1	00	CS	800	M
Материал корпуса:	3 – Углеродистая сталь, 4 – Нержавеющая сталь							
Тип затвора:	1 – затвор дисковый поворотный							
Присоединение:	0, 1, 2 - межфланцевый, 3 – патрубки под приварку, 5 – фланцевый							
Специальные опции:	00 – стандартный (типовой), 01 – для пара и для FIRE SAFE, 02 - PTFE+C уплотнение							
Уплотнение диска:	(CS) – Нержавеющая сталь, (TS) - PTFE+C							
Размер DN								
Привод:	( _ ) – ручной рычаг, (Z) – голый шток, (M) – ручной привод							