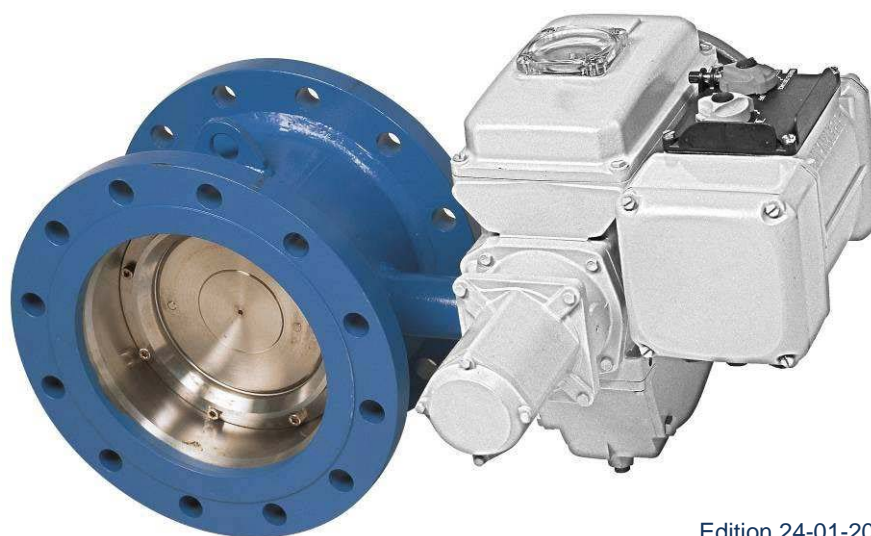


## ЗАТВОР ДИСКОВЫЙ ПОВОРОТНЫЙ из углеродистой стали с фланцевым типом присоединения **31500, 31501 серия**

CONTROL



Edition 24-01-2012

### Применение

Фланцевый дисковый затвор серии 31500 разработан для применения в сетях теплофикации и центрального охлаждения, а также может использоваться в ответственных промышленных трубопроводах, в т.ч. на предприятиях нефтехимической и нефтеперерабатывающей промышленности. Затвор применяется для задач, требующих регулирования и перекрытия потока среды и обеспечивает герметичность в обоих направлениях потока среды.

Сварной корпус затвора изготовлен из углеродистой стали. Материал двухэксцентричного диска и штока – нержавеющая сталь. Заменяемое кольцо уплотнения изготовлено из нержавеющей стали с покрытием из хрома. Уплотнение штока – подтягиваемые графитовые уплотнения и O-образные кольца, которые можно заменять, не снимая затвор с трубопровода.

Состав уплотнительных и прокладочных материалов зависит от рабочей среды.

Номинальные размеры:	DN 200 - 1200
Номинальное давление:	PN 16bar или 25bar
Материал уплотнения диска	Нержавеющая сталь (CS)
Максимальный перепад давления ( $\Delta P$ )	$\Delta P$ 16bar или 25bar
Класс герметичности EN 12266-1	Rate A
* Рабочая температура жидкости (для пара данные отличаются)	DN 200 – 1000 max+260°C/ min -40°C DN1200 max + 260°C/ min -20°C
Строительная длина по EN 558-1	series 14
Присоединение	Между фланцами: EN1092-1 Type B, PN 25, PN 16 and PN 10, ANSI CLASS 150
Безопасность	Возможная опция: маркировка в соответствии с требованиями Директивы Совета по Оборудованию под давлением 97/23/EC:Class: gas, group 1.

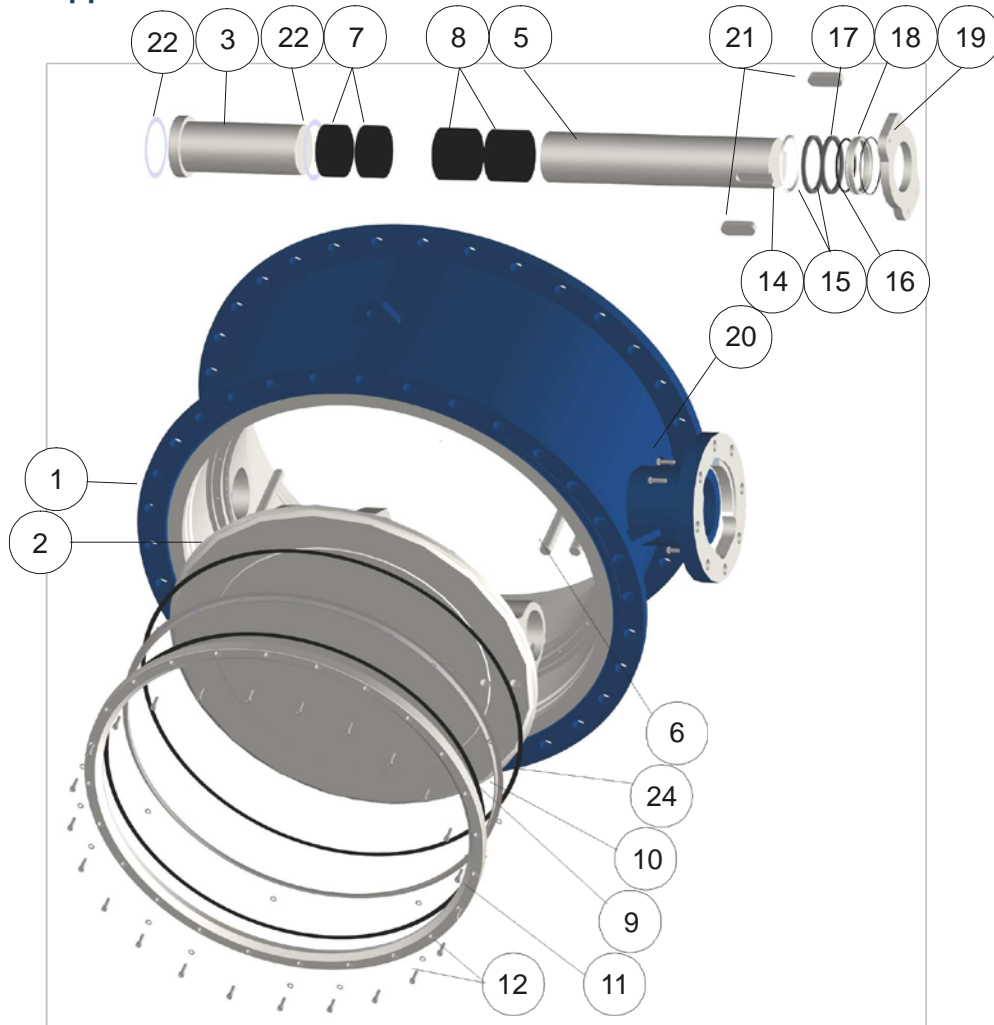


\*) Возможны и другие температурные исполнения.

Обращайтесь к изготовителю за дополнительной информацией.



## Детальный вид

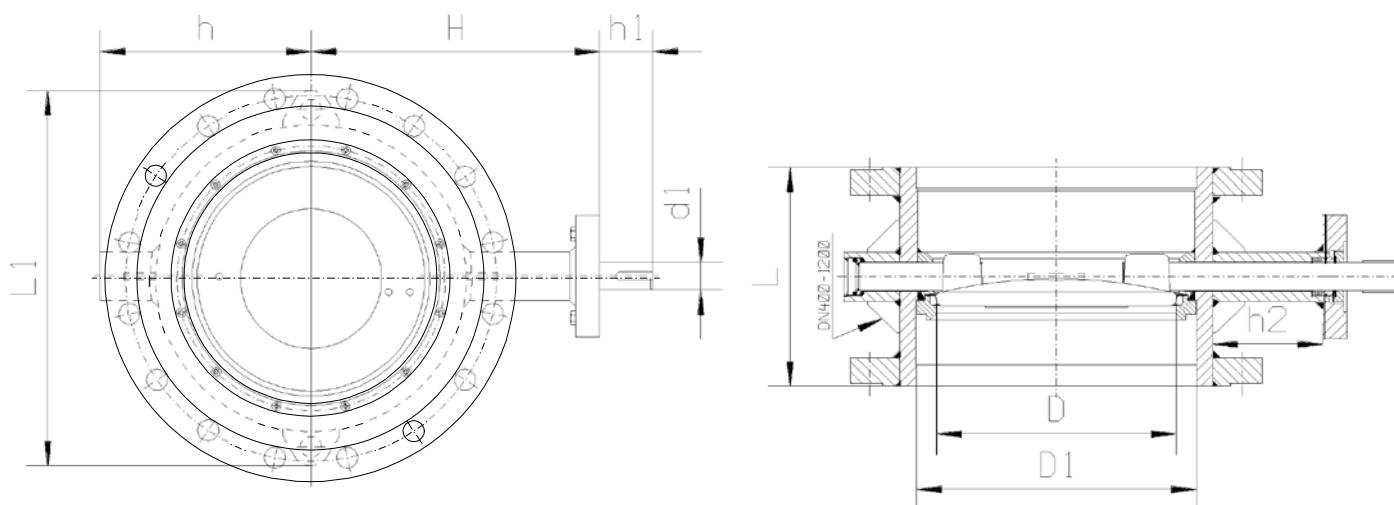


## Перечень частей и стандартные материалы

	Часть	Стандартный материал	
1	Корпус	Сталь EN 10028-2 P265GH	
2	Диск	Нерж.сталь EN10213-4 1.4408, ASTM A351 CF8M	
3	Нижний шток	Нерж.сталь EN 10088-3 1.4460 / 1.4418	
5	Шток	Нерж.сталь EN 10088-3 1.4460 / 1.4418	
6	Шплинт	Нерж.сталь EN10088-3 1.4462	
7	Подшипник нижнего штока	PTFE на сетке из нерж.стали	
8	Подшипник штока	PTFE на сетке из нерж.стали	
9,24	Прокладка	Carbon Fiber SFS5811	Графит в версии для пара
10	Уплотнение	Нерж.сталь AISI 316, AISI 904L	
11	Прижимной фланец	Сталь P265GH	
12	Болт	Нерж.сталь ISO 3506 A4-80	
13	Шайба	Нерж.сталь	
14	Прокладочное кольцо	Нерж.сталь 1.4404	
15	Уплотнение штока	Графит	
17,18	О-образное кольцо	EPDM	Не установлено в версии для пара
19	Фланец	Нерж.сталь 1.4436 / 1.4404	
20	Болт	Нерж.сталь ISO 3506 A4-80	
21	Шпонка	Сталь	
22	Плоский подшипник	PTFE на сетке из нерж.стали	



## Размеры



DN	L	D	D1	h	H	h1	d1	h2	L1	Фланец по ISO5211	Вес, kg
200	230	137.5	210.1	154	259	58	25	115	233	F10	67
250	250	187	263.0	193	298	63	30	125	385	F12	83
300	270	238	312.7	229	323	69	35	125	435	F12	101
350	290	286	344.4	255	352	75	40	125	465	F14	145
400	310	337	393.8	300	409	75	40	155	540	F14	179
450	330	386	444.4	326	445	86	50	163	590	F16	237
500	350	437	495.4	351	470	86	50	163	660	F16	295
600	390	483	593.6	376	548	103	60	186	760	F16	468
700	430	582	693.6	440	601	119	70	186	860	F25	571
800	470	682	795.2	490	651	119	70	187	955	F30	701
900	510	775	894.4	575	718	125	90	200	1070	F30	1,189
1000	550	855	994.0	636	764	130	100	183	1200	F30	1,584
1200	630	1054	1195	755	873	160	140	183	1440	F35	2,321

## Привод

По желанию заказчика затвор может поставляться с:

- голым штоком (не рекомендуется),
- ручным редуктором,
- электрическим приводом,
- пневматическим или гидравлическим приводом.

## Рабочий момент.

DN	200	250	300	350	400	450	500	600	700	800	900	1000	1200
Момент*, Nm	240	400	700	1'100	1'600	2'200	3'000	4'200	6'800	10'000	13'000	16'000	24'000

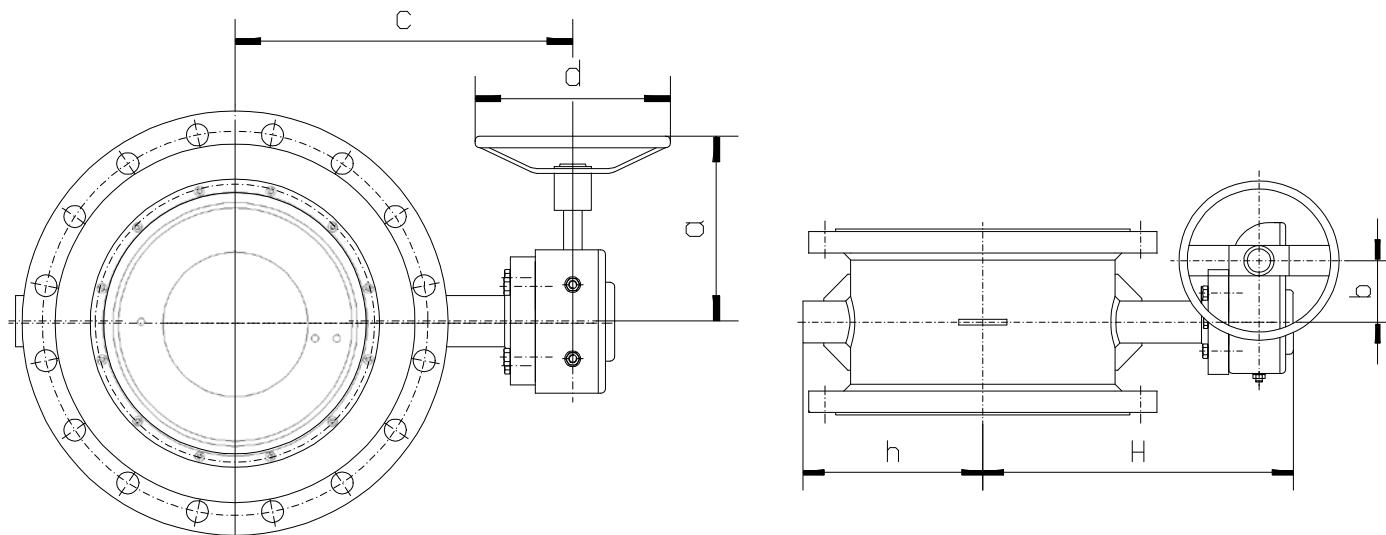
\*) рабочий момент в версии для пара соответствует моменту следующего по размеру затвору для жидкости.



## Ручной редуктор.

Затвор открывается и закрывается при помощи штурвала.

Местоположение диска может быть определено по индикатору положения, находящемуся сверху редуктора.



DN	H	h	a	b	c	d	Вес*, kg
200	349	154	202	67	301	200	71
250	379	193	247	67	340	300	87
300	417	229	264	90	373	300	109
350	446	255	264	90	402	500	158
400	503	300	264	90	459	500	194
450	573	326	405	138	500	500	268
500	576	351	362	123	520	500	326
600	675	376	387	154	598	500	505
700	761	440	505	181	687	500	628
800	811	490	505	181	737	500	758
900	887	575	592	237	792	500	1251
1000	942	636	615	431	807	600	1'646
1200	1051	755	615	431	962	700	2'513

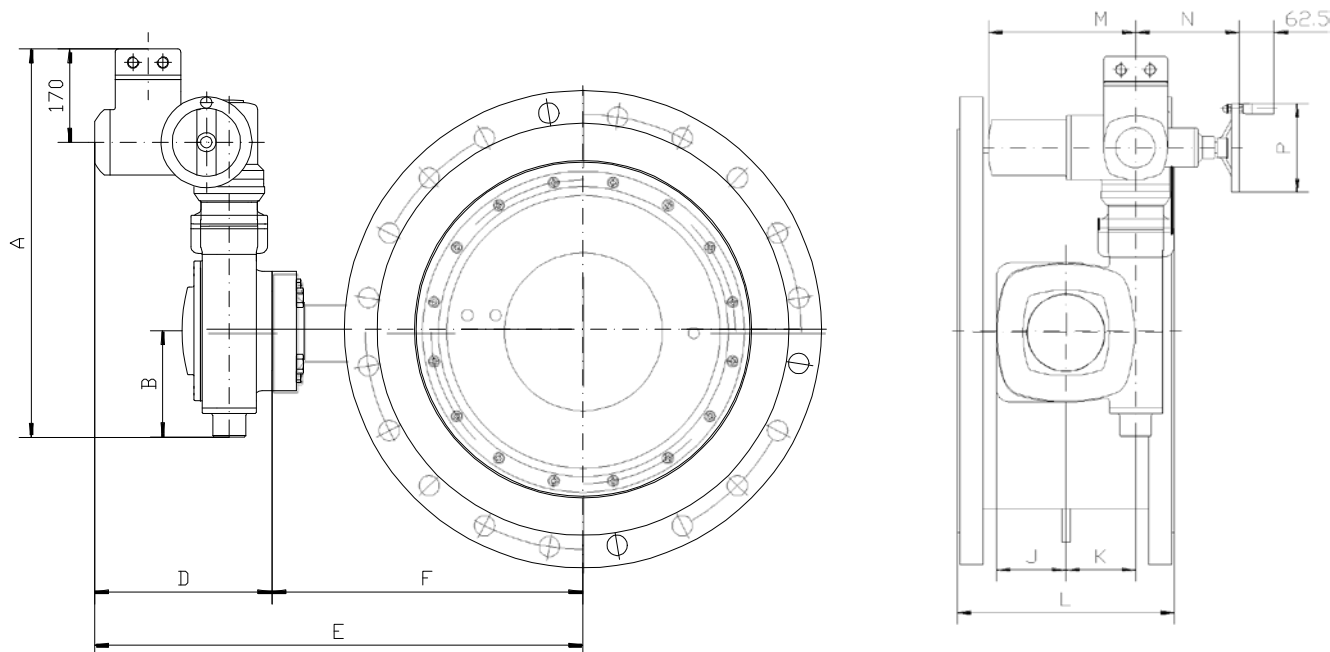
\* без учета веса штурвала



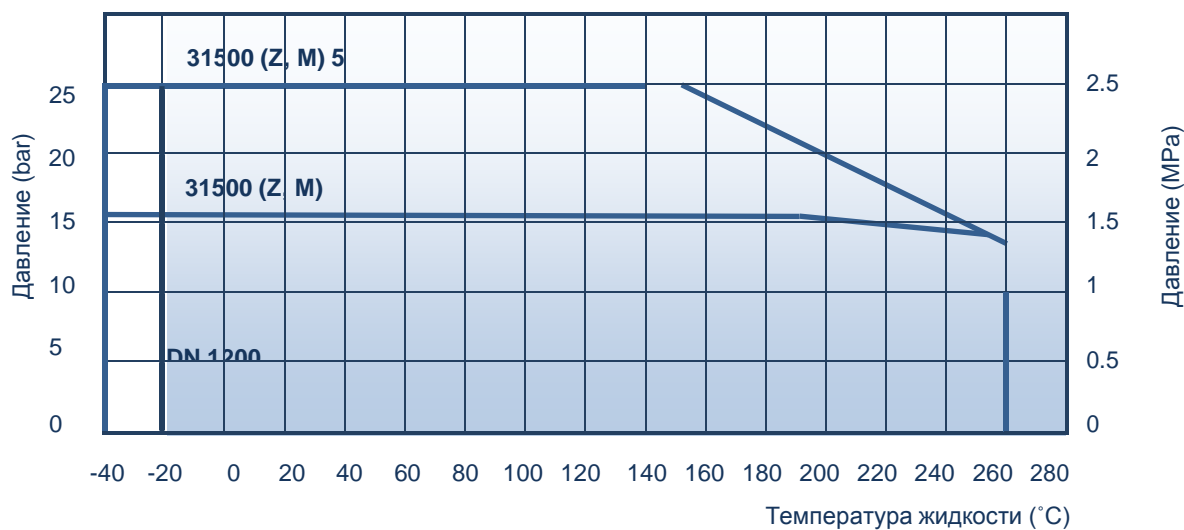
## Электрический привод.

Поворотный затвор Högfors, по желанию заказчика, может быть укомплектован электрическим приводом любого проверенного производителя.

Типовое решение – привод AUMA Norm.



DN	AUMA тип	A	B	D	E	F	G	J	K	L	M	N	P	Вес с приводом, кг
200	SA07.1-GS50.3 – F10	444	96	277	536	259	154	63	50	230	265	186	140	97
250	SA07.5-GS63.3 – F12	500	127	282	580	298	193	75	63	250	265	186	160	122
300	SA07.5-GS80.3 – F12	510	132	284	607	323	229	88	80	270	265	186	160	144
350	SA07.5-GS100.3/VZ4.3 – F14	689	182	312	665	353	255	105	100	290	265	186	160	212
400	SA07.5-GS100.3/VZ4.3 – F14	689	182	312	721	409	299	105	100	310	265	186	160	248
450	SA07.5-GS100.3/VZ4.3 – F16	689	182	312	757	445	326	105	100	330	265	186	160	336
500	SA10.1-GS125.3/VZ4.3 – F16	700	187	322	792	470	351	125	125	350	282	193	200	394
600	SA10.1-GS125.3/VZ4.3 – F16	700	187	322	870	548	376	125	125	390	282	193	200	573
700	SA07.5-GS160.3/GZ160.3 – F25	990	337	313	914	601	440	173	160	430	265	186	160	740
800	SA07.5-GS200.3/GZ200.3 – F30	1131	398	338	989	651	490	215	200	470	265	186	160	949
900	SA07.5-GS200.3/GZ200.3 – F30	1131	398	338	1056	718	575	215	200	510	265	186	160	1441
1000	SA07.5-GS200.3/GZ200.3 – F30	1131	398	338	1145	764	636	268	250	550	265	186	160	1837
1200	SA10.1-GS250.3/GZ250.3 – F35	1303	486	381	1254	873	755	268	250	630	282	193	200	2846

**Рабочее давление\*.**

\* SE макировка в стандартной комплектации не предусмотрена

**Как заказать**

		3	1	5	00	CS	800	M	5
Материал корпуса:	3 – Углеродистая сталь								
Тип затвора:	1 – затвор дисковый поворотный								
Способ присоединения:	0, 1, 2 – межфланцевый, 3 - патрубки под приварку, 5 – фланцевый								
Специальные опции:	00 – Стандартный, 01 - Для пара								
Уплотнение диска	(CS) - Нержавеющая сталь								
Размер DN									
Привод:	(Z) - голый шток, (M) - ручной редуктор								
Дополнительные опции	(5) – $\Delta P = 25$ bar								

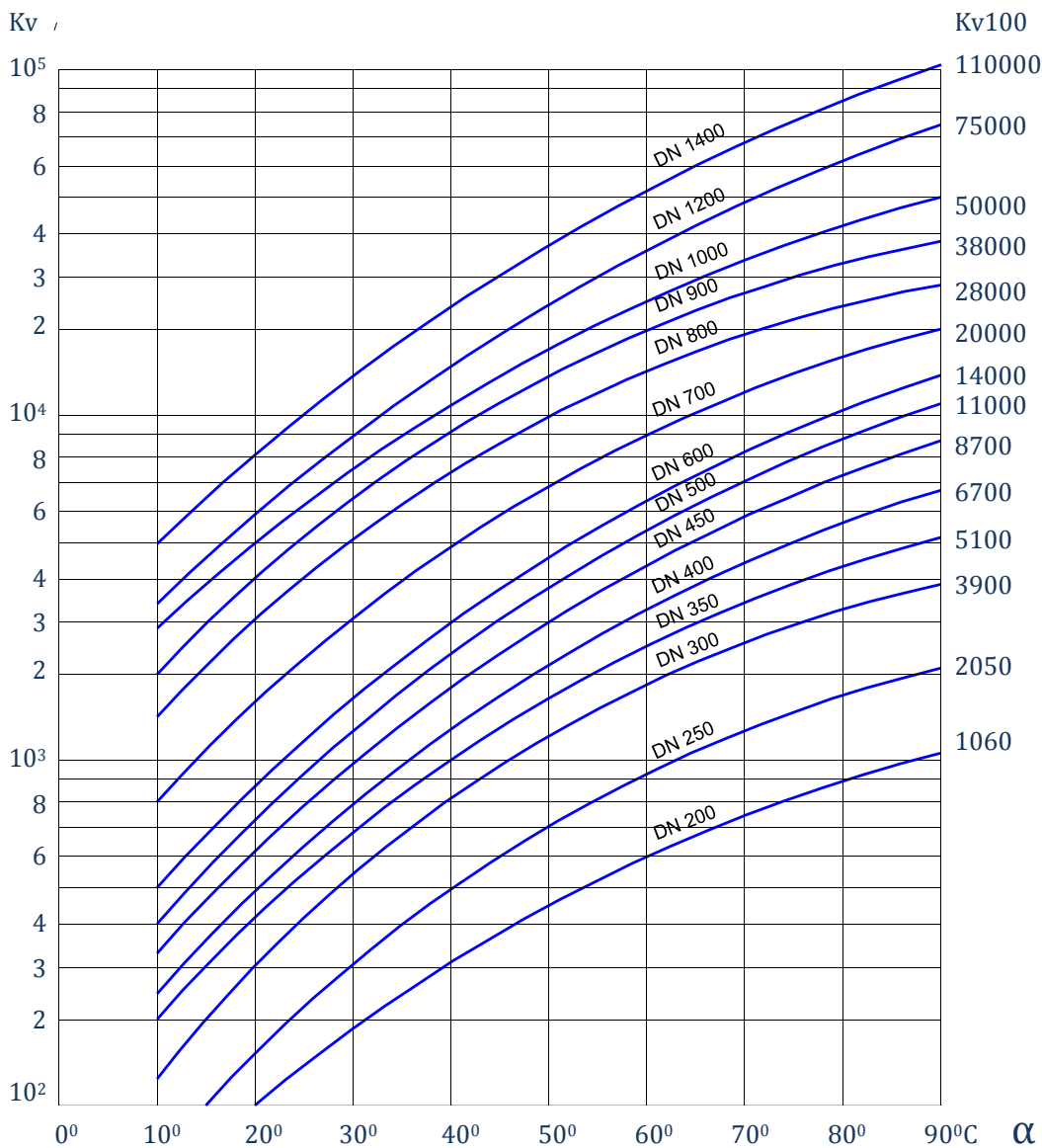
**Коды продукции**

	Максимальный перепад давления ( $\Delta P$ )	
	16bar	25 bar
Голый шток	31500CS__Z	31500CS__Z5
Ручной редуктор	31500CS__M	31500CS__M5
	Для пара по специальному заказу. Код: 31501CS__	



### Кривые регулирования

Кривые показывают регулирующее значение при различных углах поворота запорного элемента.



**для воды:**

Объем потока:  
Скорость потока:

$$Q = K_v \sqrt{\frac{\Delta p}{\rho}}$$

$$V = 354 \frac{Q}{DN^2}$$

$K_v$  = Характеристика пропускной способности арматуры  
DN = номинальный размер, mm  
 $\alpha$  = угол поворота диска  
 $\Delta p$  = перепад давления, bar

$\rho$  - плотность жидкости, kg/m<sup>3</sup>  
V - скорость потока, m/s  
Q - объем потока, m<sup>3</sup> / h