

ЗАТВОР ДИСКОВЫЙ ПОВОРОТНЫЙ МЕЖФЛАНЦЕВЫЙ

из углеродистой стали

**31000, 31001, 31002, 31100, 31101, 31102, 31200,
31201, 31202**
PN40





Применение

Edition 17-04-2012.

Межфланцевый дисковый затвор серии 31100 (31000 – 31200) используется для задач регулирования и перекрытия потока среды в ответственных промышленных трубопроводах, в т.ч. на предприятиях нефтехимической, нефтеперерабатывающей, целлюлозно-бумажной и др. промышленности, в сетях теплофикации и центрального охлаждения.

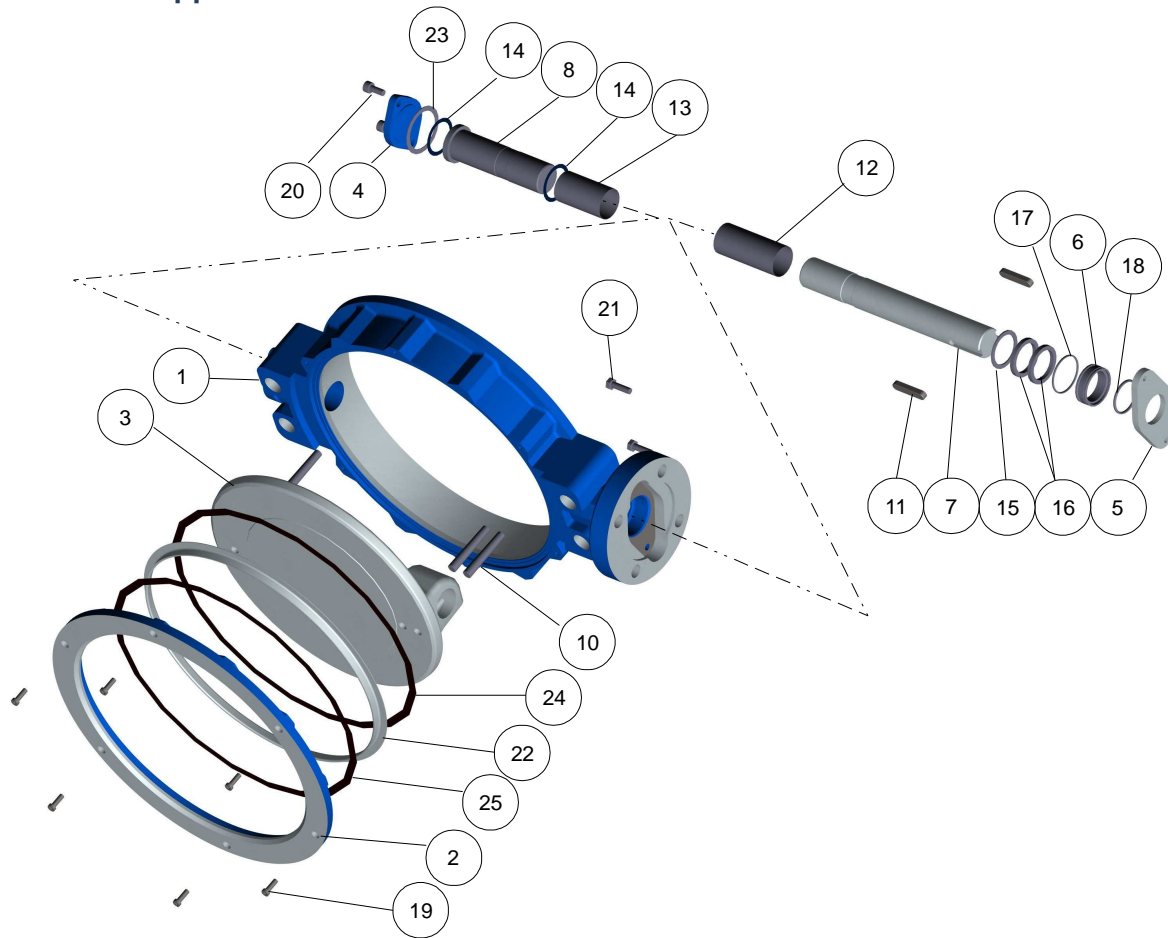
Направление давления среды указано стрелкой.

Корпус затвора изготовлен из литой углеродистой стали. Материал двухэксцентричного диска и штока - нержавеющая сталь. Уплотнение штока – подтягиваемые графитовые уплотнения и O-образные кольца, которые можно заменять, не снимая затвор с трубопровода. Состав уплотнительных и прокладочных материалов зависит от рабочей среды.

Номинальные размеры:	DN 80 - 200
Номинальное давление:	PN40bar
Материал уплотнения диска	Нержавеющая сталь (CS)
Максимальный перепад давления (ΔP)	DN 80–200 – 40 bar
Класс герметичности EN 12266-1	RATE B
Рабочая температура жидкости (для пара данные отличаются)	+260°C -40°C
Строительная длина по ISO 5752	EN 558-1 Series 20 DIN3202 K1 или EN 558-1 Series 25 DIN3202 K2 или EN 558-1 Series 16 DIN3202 K3
Присоединение	Между фланцами воротникового типа: EN1092-1 Type 11, Facing Type B, PN40. Размеры монтажной прокладки в соответствии с SFS 4378, DIN 2690.
Безопасность	Маркировка в соответствии с требованиями Директивы Совета по Оборудованию под давлением 97/23/EC: Class: gas, group 1   Взрывозащищенная конструкция возможна по специальному заказу. Маркировка в соответствии с Директивой ATEX 94/9/EC: group II 2 GD, protection concept of non-electrical components: c T6.



Детальный вид

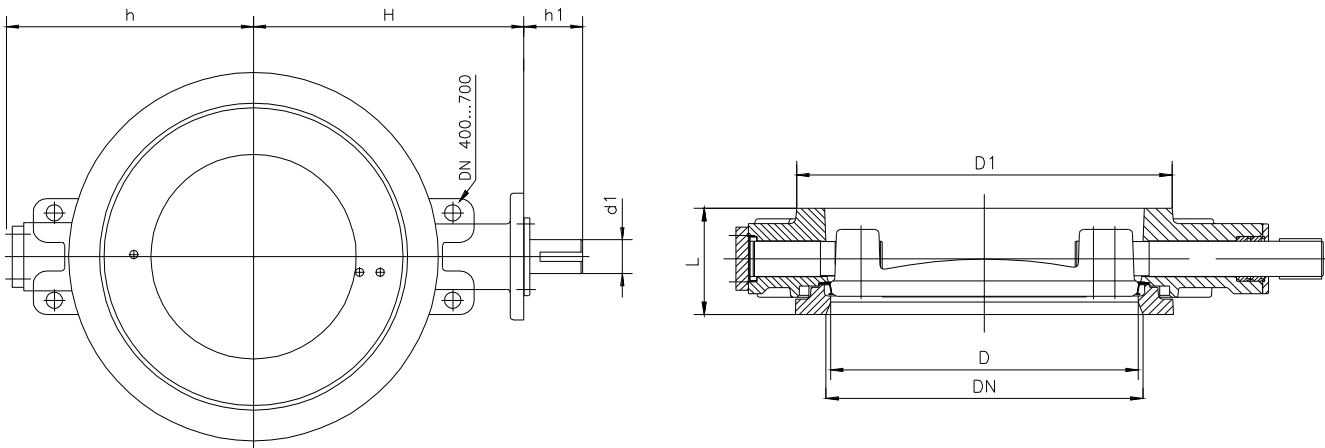


Перечень частей и стандартные материалы

Часть	Материал	
1	Литая углерод. ст. GP240GH/ WCB	
2	Углеродистая сталь P265GH	
3	Нержавеющая сталь EN10213-4 1.4408, ASTM A351 CF8M	
4	Углеродистая сталь	
5	Нержавеющая сталь EN10088-3 1.4436 / 1.4404	
6	Нержавеющая сталь	
7	Нерж. сталь EN10088-3 1.4460 / 1.4418	
8	Нерж. сталь EN10088-3 1.4460 / 1.4418	
10	Нерж. сталь EN10088-3 1.4462	
11	Углеродистая сталь	
12	PTFE на сетке из нержавеющей стали	
13	PTFE на сетке из нержавеющей стали	
14	PTFE на сетке из нержавеющей стали	
15	Нерж. сталь EN10088-3 1.4404	
16	Graphite	
17,18	FPM	Не устанавливается в версии для пара
19	Нерж. сталь ISO 3506 A4-80	
20	Нерж. сталь ISO 3506 A4-80	
21	Нерж. сталь ISO 3506 A4-80	
22	Нержавеющая сталь AISI 904L	
23	Carbon Fibre SFS5811	Graphite в версии для пара
24, 25	Carbon Fibre SFS5811	Graphite в версии для пара



Размеры



DN	L			D1	D	h	H	h1	d1	Flange ISO5211	Вес, kg			
	31000	31100	31200								31100 Голый штук	С ручным редуктором		
												31000	31100	31200
80	49	46	64	138	72	114	144	45	15	F07	5,2	9,8	9,5	10,0
100	56	52	64	158	89	131	168	52	20	F07	6,8	11,5	11,1	12,3
125	64	56	70	188	113	143	179	52	20	F07	8,8	13,6	13,1	14
150	70	56	76	212	137	160	199	58	25	F10	12,5	24,6	22,5	24
200	71	60	89	268	187	200	224	58	25	F12	18,5	31	28,5	35

Привод

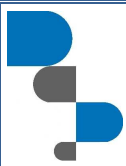
По желанию заказчика затвор может поставляться с:

- ручным редуктором,
- электрическим приводом,
- пневматическим или гидравлическим приводом.

Рабочий момент.

DN	80	100	125	150	200
Момент*, CS	135	180	250	285	505

*) рабочий момент в версии для пара соответствует моменту следующего по размеру затвору для жидкости.

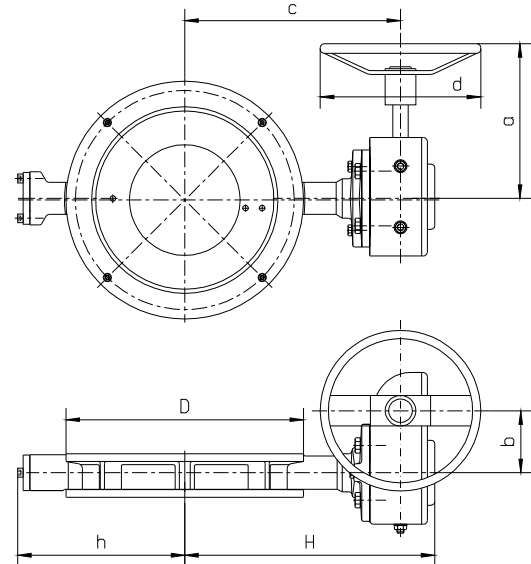


Ручной редуктор.

Затвор открывается и закрывается при помощи штурвала.

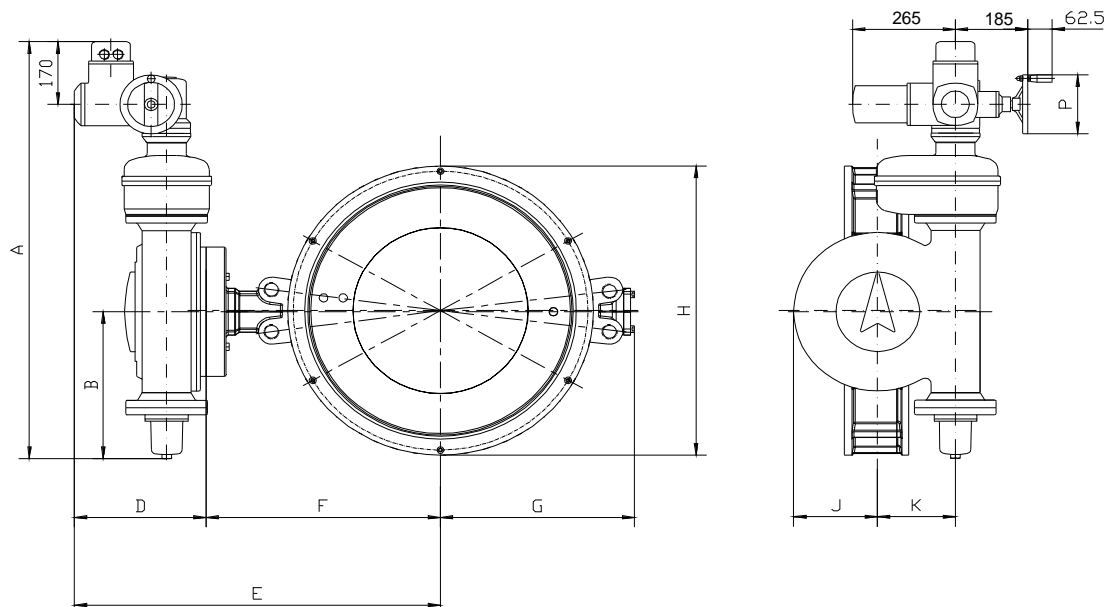
Местоположение диска может быть определено по индикатору положения, находящемуся сверху редуктора.

DN	D	h	H	a	b	c	d
80	138	114	204	218	45	171	200
100	158	131	228	218	45	195	200
125	188	143	239	218	45	206	200
150	212	160	286	220	71	240	200
200	268	200	311	220	71	265	200



Электрический привод.

Межфланцевый дисковый затвор Högfors может быть также укомплектован электрическим приводом любого из признанных производителей данных приводов. Типовое решение – привод AUMA Norm.



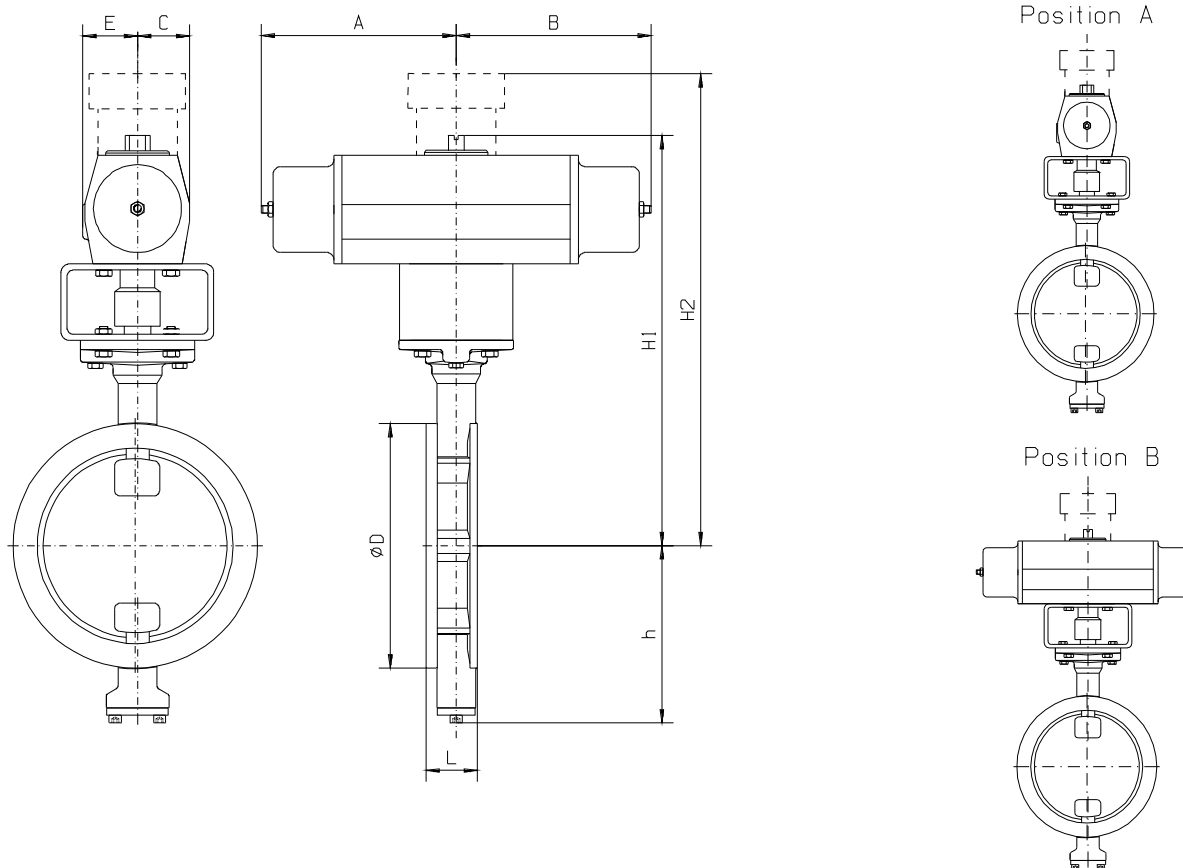
DN	AUMA тип	A	B	D	E	F	G	H	J	K	P
80	SA07.1-GS50.3 – F07	444	96	269	413	144	114	138	52	40	140
100	SA07.1-GS50.3 – F07	444	96	269	437	168	131	158	52	40	140
125	SA07.1-GS50.3 – F07	444	96	269	448	179	143	188	52	40	140
150	SA07.1-GS50.3 – F10	444	96	277	476	199	160	212	63	50	140
200	SA07.5-GS63.3 – F12	500	127	282	506	224	200	268	75	63	160



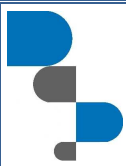
Пневматический привод.

Межфланцевый дисковый затвор Högfors, по желанию заказчика, может поставляться с пневматическим приводом любого проверенного производителя.

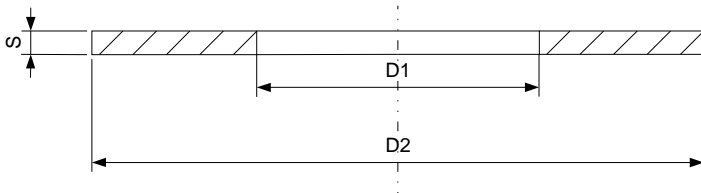
На чертеже представлена типовая комбинация затвора 311 серии и привода фирмы Remote Control с пружинным возвратом.



DN	RC модель	ØD	L			E	C	h	H1	A	B
			31000	31100	31200						
80	RC260-SR	138	49	46	75	69	114	389	285	285	138
100	RC260-SR	158	56	52	64	75	69	131	413	285	285
125	RC260-SR	188	64	56	70	75	69	143	424	285	285
150	RC260-SR	212	70	56	76	75	69	160	474	285	285
200	RC270-SR	268	71	60	89	110	110	200	612	145	510



Монтажные прокладки.



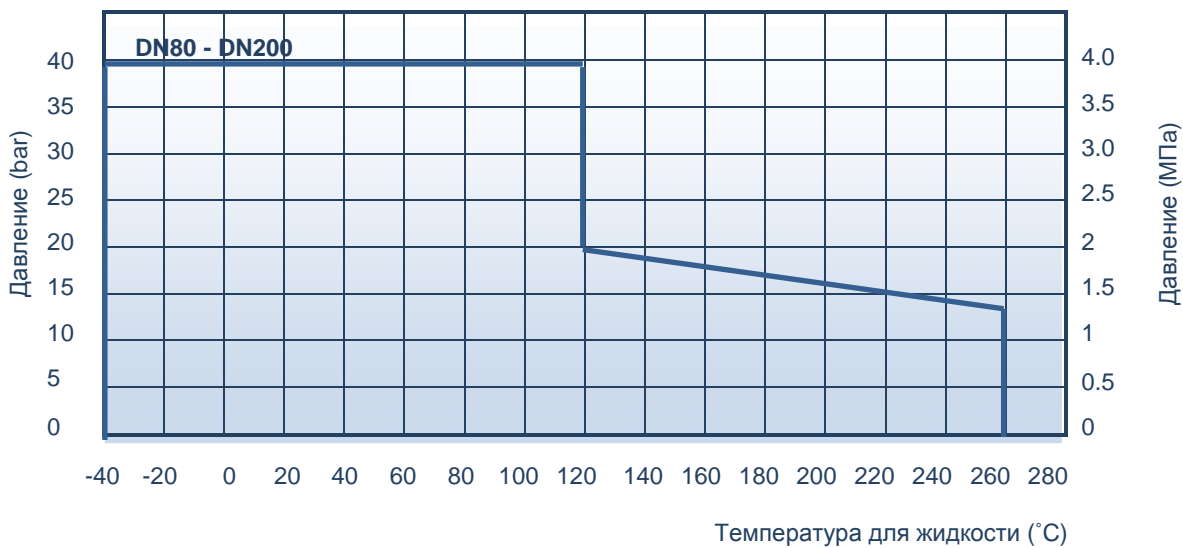
Толщина прокладки "S" может быть 0.5 – 3.0mm,
Рекомендуемая толщина 2.0mm.

DN	80	100	125	150	200
D1*(мм)	90	115	141	169	220
D2	142	168	195	225	285

D1* - максимальный допустимый размер.

Рабочее давление.

Максимальный перепад давления зависит от рабочей температуры среды.



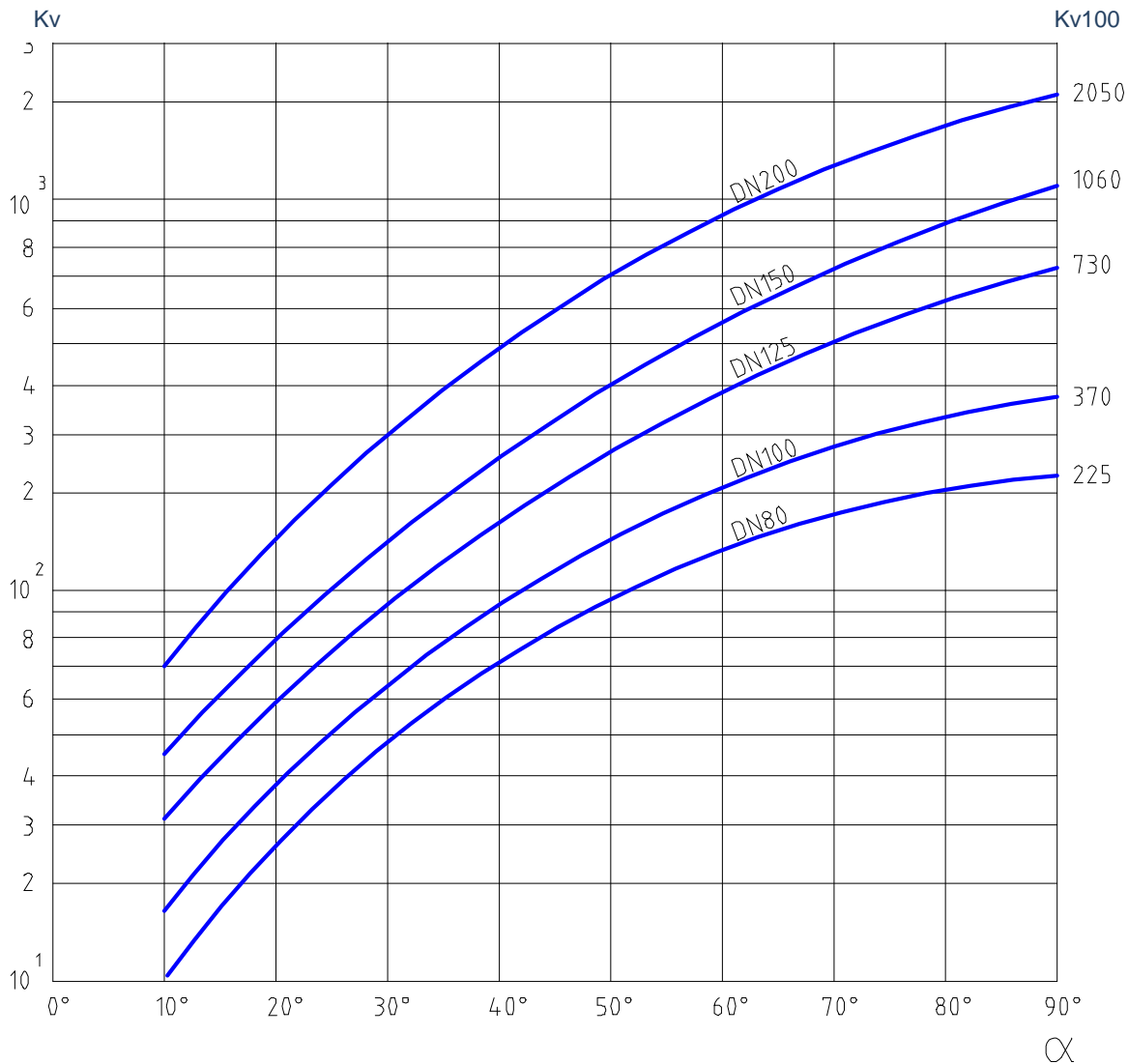
Коды продукции

	Строительная длина в соответствии с ISO 5752		
	EN 558-1 Series 25 DIN3202 K2	EN 558-1 Series 20 DIN3202 K1	EN 558-1 Series 16 DIN3202 K3
Уплотнение диска	Нерж.сталь	Нерж.сталь	Нерж.сталь
Ручной редуктор	31000CS __ _M	31100CS __ _M	31200CS __ _M
	Версия для пара. Код: 31101CS __ _		



Кривые регулирования

Кривые показывают регулирующее значение при различных углах поворота запорного элемента.



ДЛЯ ВОДЫ:

$$\text{Объем потока: } Q = K_V \sqrt{\frac{\Delta p}{\rho}}$$

$$\text{Скорость потока: } V = 354 \frac{Q}{DN^2}$$

K_V = Характеристика пропускной способности затвора

DN = номинальный размер (mm)

α = угол поворота диска

Δp = перепад давления, bar

ρ – плотность жидкости, kg/dm^3

V – скорость потока, m/s

Q – объем потока, m^3/h

**Как заказать**

		3	1	1	00	CS	800	M
Материал корпуса:	3 – Углеродистая.сталь, 4 – Нержавеющая сталь							
Тип затвора:	1 – затвор дисковый поворотный							
Присоединение:	0, 1, 2 - межфланцевый, 3 – патрубки под приварку, 5 – фланцевый							
Специальные опции:	00 – стандартный (типовой), 01 – для пара, 02 - PTFE+C уплотнение							
Уплотнение диска	(CS) – Нержавеющая сталь, (TS) - PTFE+C							
Размер DN								
Привод:	(_) – ручной рычаг, (Z) – голый шток, (M) – ручной привод							