

# Технические характеристики задвижек типа 2с

Задвижки предназначены для отключения (включения) трубопроводов воды и водяного пара.

Задвижки могут устанавливаться как на горизонтальных, так и на вертикальных участках трубопроводов.

При установке на вертикальных участках задвижек с электроприводом во избежание деформации бугеля необходима установка дополнительной опоры под привод. Присоединение к трубопроводам при помощи сварки.

Соединение корпуса с крышкой - бесфланцевое самоуплотняющееся; затвор клиновый, двухдисковый с распорным элементом в виде грибка. Управление задвижками при помощи встроенного электропривода (Э) и маховика (М). Конструкция задвижки адаптирована под применение электроприводов производства Бердского электромеханического завода, Чебоксарского завода электроники и механики и Тулаэлектропривод. Основные технические характеристики приведены в таблице.

Задвижки изготавливаются в соответствии с ТУ 3740-002-15365247-2004.

Основные детали клапанов выполнены из следующих материалов:

Корпус, крышка-сталь 25Л;

Тарелка-сталь 38Х2МЮА

Седло-сталь 20 с наплавкой 20Х13

Обозначение изделия		DN, мм	PN, МПа (кгс/см <sup>2</sup> )	T <sub>max</sub> , °C	ξ	M <sub>кр</sub> , Н·м	Ноб. полн. хода	D1, мм	D2, мм	D3, мм	L, мм	H, мм	h, мм	d, мм	Вид привода	При поставке с встроенным электроприводом			Масса, не более, кг
																Тип привода	N, кВт	Продолжительность хода t, с	
000 "ЧЗЭМ"	ЗАО "БКЗ"																		
1511-80-М	2с-32-1	80	10,0 (100,0)	450	0,73	100	14	74	77	90	310	590	496	470	М				64

Обозначение изделия		DN, мм	PN, МПа (кгс/см <sup>2</sup> )	T <sub>max</sub> , °C	ξ	M <sub>кр</sub> , Н·м	Ноб. полн. хода	D1, мм	D2, мм	D3, мм	L, мм	H, мм	h, мм	d, мм	Вид привода	При поставке с встроенным электроприводом			Масса, не более, кг
000 "ЧЗЭМ"	ЗАО "БКЗ"															Тип привода	N, кВт	Продолжительность хода t, с	
1511-80-ЦЗ	2с-30-1	80	10,0 (100,0)	450	0,73	40*	14					730	635	320	Ц				84
1511-80-КЗ	2с-31-1	80	10,0 (100,0)	450	0,73	40*	14					508	418	320	К				85
	2с-35-1	80	6,3 (63,0)	425	0,73	100	14		81			590	496	470	М				64
	2с-33-1	80	6,3 (63,0)	425	0,73	40*	14					730	635	320	Ц				84
	2с-34-1	80	6,3 (63,0)	425	0,73	40*	14					508	418	320	К				85
1511-100-М	2с-32-2	100	10,0 (100,0)	450	0,26	100	14		93	111	350	590	496	470	М				70
1511-100-ЦЗ	2с-30-2	100	10,0 (100,0)	450	0,26	40*	14					730	635	320	Ц				90
1511-100-КЗ	2с-31-2	100	10,0 (100,0)	450	0,26	40*	14					508	418	320	К				91
	2с-35-2	100	6,3 (63,0)	425	0,26	100	14		97			590	496	470	М				70
	2с-33-2	100	6,3 (63,0)	425	0,26	40*	14					730	635	320	Ц				90
	2с-34-2	100	6,3 (63,0)	425	0,26	40*	14					508	418	320	К				91
1126-150-М 1511-150-М	2с-25-1	150	10,0 (100,0)	450	0,45	250	23	130	142	160	450	830	681	470	М				153
1126-150-ЦЗ 1511-150-ЦЗ	2с-28-1	150	10,0 (100,0)	450	0,45	84*	23		147			935	785	320	Ц				167

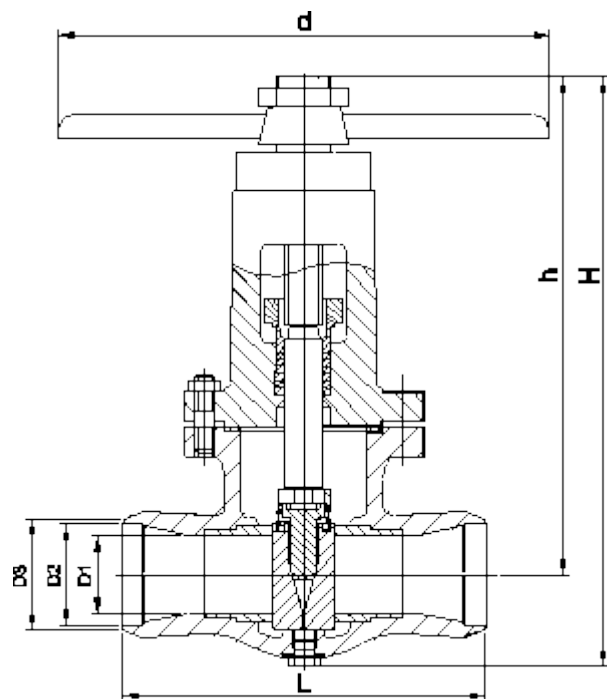
Обозначение изделия		DN, мм	PN, МПа (кгс/см <sup>2</sup> )	T <sub>max</sub> , °C	ξ	M <sub>кр</sub> , Н·м	Noб. полн. хода	D1, мм	D2, мм	D3, мм	L, мм	H, мм	h, мм	d, мм	Вид привода	При поставке с встроенным электроприводом			Масса, не более, кг
ООО "ЧЗЭМ"	ЗАО "БКЗ"															Тип привода	N, кВт	Продолжительность хода t, с	
1126-150-КЗ	2с-29-1	150	10,0 (100,0)	450	0,45	84*	23	130	142	160	450	760	610	320	К				169
1511-150-КЗ	2с-25-1Н	150	6,3 (63,0)	425	0,45	250	23		147			830	681	470	М				153
	2с-26-1	150	6,3 (63,0)	425	0,45	84*	23					935	785	320	Ц				167
	2с-27-1	150	6,3 (63,0)	425	0,45	84*	23					760	610		К				169
1511-200-ЦЗ	2с-28-2Н	200	10,0 (100,0)	450	0,18	84*	23		195	220	550	935	785		Ц				192
1511-200-КЗ	2с-29-2Н	200	10,0 (100,0)	450	0,18	84*	23					760	610		К				193
	2с-25-2Н	200	6,3 (63,0)	425	0,18	250	23		203			830	681	470	М				177
	2с-26-2Н	200	6,3 (63,0)	425	0,18	84*	23					935	785	320	Ц				192
	2с-27-2Н	200	6,3 (63,0)	425	0,18	84*	23					760	610		К				193
	2с-26-6	400	10,0	450	0,15	348**	33	250	390	426	950	1371	1140	470	Ц				575
	2с-27-6											1211	980		К				548
1016-250-ЦЗ (1511-250-ЦЗ)	2с-28-3Н	250	10,0 (100,0)	450	0,3	348*	28	210	244	275	650	1206	1017		Ц				360
1016-250-КЗ (1511-250-КЗ)	2с-29-3Н	250	10,0 (100,0)	450	0,3	348*	28					1045	856		К				341

Обозначение изделия		DN, мм	PN, МПа (кгс/см <sup>2</sup> )	T <sub>max</sub> , °C	ξ	M <sub>кр</sub> , Н·м	Ноб. полн. хода	D1, мм	D2, мм	D3, мм	L, мм	H, мм	h, мм	d, мм	Вид привода	При поставке с встроенным электроприводом			Масса, не более, кг
ООО "ЧЗЭМ"	ЗАО "БКЗ"															Тип привода	N, кВт	Продолжительность хода t, с	
	2с-26-3Н	250	6,3 (63,0)	425	0,3	340*	28		254			1206	1017		Ц				360
	2с-27-3Н	250	6,3 (63,0)	425	0,3	340*	28					1045	856		К				341
1511-300-ЦЗ	2с-28-4Н	300	10,0 (100,0)	450	0,24	348*	28		290	325	750	1206	1017		Ц				374
1511-300-КЗ	2с-29-4Н	300	10,0 (100,0)	450	0,24	348*	28					1045	856		К				356
	2с-26-4Н	300	6,3 (63,0)	425	0,24	340*	28		303			1206	1017		Ц				374
	2с-27-4Н	300	6,3 (63,0)	425	0,24	340*	28					1045	856		К				356
1533-350-ЦЗ	2с-26-5Н	350	6,3 (63,0)	425	0,43	322*	33	250	354	386	850	1365	1140		Ц				475
1533-350-КЗ	2с-27-5Н	350	6,3 (63,0)	425	0,43	322*	33					1205	980		К				448
	2с-33-1Э	80	6,3 (63,0)	425	0,73	100	14	74	81	90	310	730	635		Э	ЭП-3-100-24-А2-0В	0,38	33	90
1511-80-ЭМ, -ЭН	2с-30-1Э	80	10,0 (100,0)	450	0,73	100	14		77				320	Э	90				
	2с-33-2Э	100	6,3 (63,0)	425	0,26	100	14		97	111	350			Э	94				
1511-100-ЭМ, -ЭН	2с-30-2Э	100	10,0 (100,0)	450	0,26	100	14		93					Э	94				
1123-100-ЭН-01	2с-65-2Э	100	9,8* (100)	540	0,6	190	18	86	112	146	400	1126	970		Э	ЭП-3-300-25-Б1-0А	0,75	43	210
1123-100-М-01	2с-65-2М	100	9,8*	540	0,6	190						865	708	470	М				188
1123-100-ЦЗ-01	2с-65-2ЦЗ	100	9,8*	540	0,6	70**						998	842	320	Ц				208

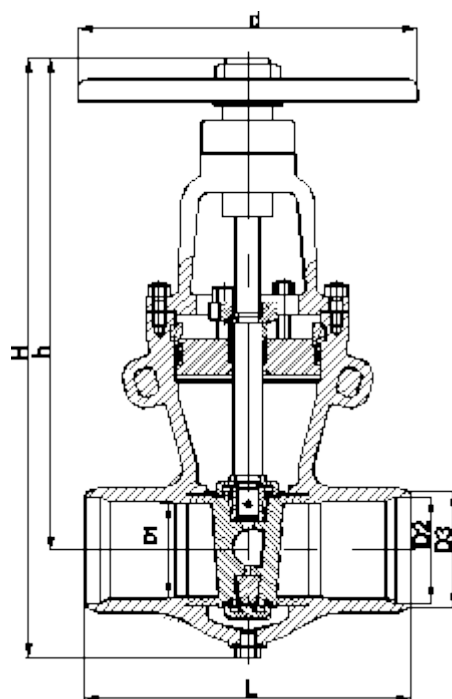
Обозначение изделия		DN, мм	PN, МПа (кгс/см <sup>2</sup> )	T <sub>max</sub> , °C	ξ	M <sub>кр</sub> , Н·м	Ноб. полн. хода	D1, мм	D2, мм	D3, мм	L, мм	H, мм	h, мм	d, мм	Вид привода	При поставке с встроенным электроприводом			Масса, не более, кг
ООО "ЧЗЭМ"	ЗАО "БКЗ"															Тип привода	N, кВт	Продолжительность хода t, с	
1123-100-КЗ-01	2с-65-2КЗ	100	9,8*	540	0,6	70**						793	637		К				208
1123-100-ЭН	2с-66-2Э	100	13,7*	560	0,6	270		94	146			1126	970		Э	ЭП-3-300-25-Б1-0А	0,75	43	210
1123-100-М	2с-66-2М	100	13,7*	560	0,6	270						865	708	470	М				188
1123-100-ЦЗ	2с-66-2ЦЗ	100	13,7*	560	0,6	90**						998	842	320	Ц				208
1123-100-КЗ	2с-66-2КЗ	100	13,7*	560	0,6	90**						793	637		К				208
1120-ЭН-01	2с-68-2Э	100	23,5* (235,0)	250	0,6	290		109				1126	970		Э	ЭП-3-300-25-Б1-0А	0,75	43	210
1120-М-01	2с-68-2М	100	23,5*	250	0,6	290						865	708	470	М				188
1120-ЦЗ-01	2с-68-ЦЗ	100	23,5*	250	0,6	100**						998	842	320	Ц				208
1120-КЗ-01	2с-68-КЗ	100	23,5*	250	0,6	100**						793	637		К				208
1120-100-ЭМ	2с-69-2Э	100	37,7* (380)	280	0,4	270		98				1400	1244		Э	ПЭМ-В02М	2,2	43	263
1120-100-ЦЗ	2с-69-2ЦЗ	100	37,7*	280	0,4	90**						998	842	320	Ц				208
1120-100-КЗ	2с-69-2КЗ	100	37,7*	280	0,4	90**						793	637		К				208
1511-150-	2с-Э-1	150	10,0 (100,0)	450	0,45	250	23	130	142	160	450	1092	943		Э	ЭП-3-300-25-Б1-	0,75	55	188

Обозначение изделия		DN, мм	PN, МПа (кгс/см <sup>2</sup> )	T <sub>max</sub> , °C	ξ	M <sub>кр</sub> , Н·м	Ноб. полн. хода	D1, мм	D2, мм	D3, мм	L, мм	H, мм	h, мм	d, мм	Вид привода	При поставке с встроенным электроприводом			Масса, не более, кг
000 "ЧЗЭМ"	ЗАО "БКЗ"															Тип привода	N, кВт	Продолжительность хода t, с	
ЭМ, -ЭН																0-А			
1511-200-ЭМ, -ЭН	2с-Э-2	200	10,0 (100,0)	450	0,18	250	23		195	220	550				Э				213
1511-250-ЭМ, -ЭН	2с-Э-3	250	10,0 (100,0)	450	0,3	1040	28	210	244	275	650	1610	1420		Э	ГИЮМ303344.001	3,2	55	450
1511-300-ЭМ, -ЭН	2с-Э-4	300	10,0 (100,0)	450	0,24	1040	28		290	325	750			Э	465				
1511-350-ЭМ, -ЭН	2с-Э-5	350	6,3 (63,0)	425	0,23	960	33	250	354	386	850	1770	1545	Э	85				555
	2с-25-6Э	400	10,0 (100,0)	450	0,15	960	33	250	390	426	950	1776	1545	Э					655

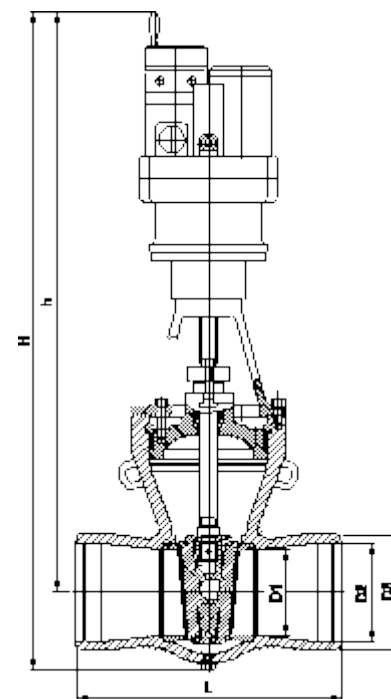
Примечание: При применении электроприводов других заводов изготовителей массогабаритные характеристики задвижек изменяются



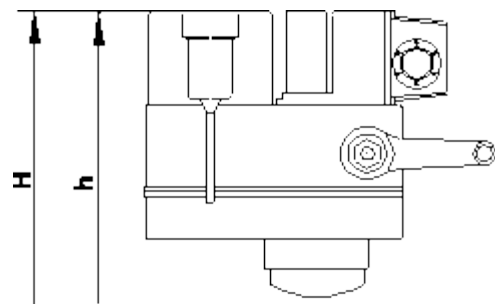
Задвижка DN 80, 100 с маховиком  
Тип 2с-32, 2с-35



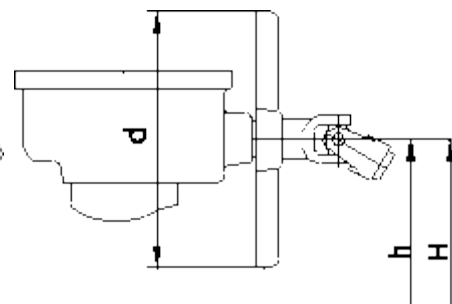
Задвижка ВТ 150, 200 с маховиком  
Тип 2с-25



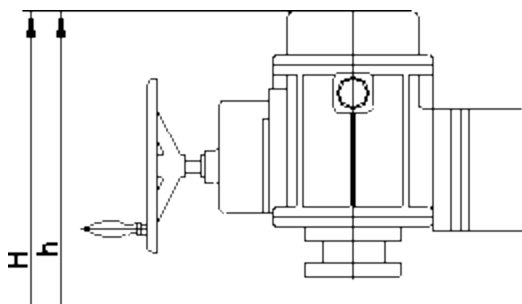
Задвижка с электроприводом  
Тип 2с-Э-3, 2с-Э-4, 2с-Э-5, 2с-25-6Э



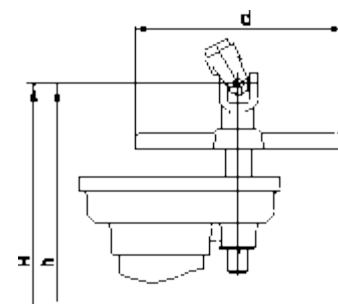
Задвижка с электроприводом 2с-Э-1, 2с-Э-2



Задвижка с коническим редуктором 2с-31-1, 2с-34-1, 2с-31-2, 2с-34-2, 2с-27, 2с-29



Задвижка с электроприводом 2с-33-1Э, 2с-30-1Э, 2с-33-2Э, 2с-30-2Э



Задвижка DN 80...350 с цилиндрическим редуктором 2с-30-1, 2с-

33-1, 2c-30-2, 2c-33-2, 2c-  
26, 2c-28