

# Многооборотный электропривод тип Б (ЭП-300)

## Описание

С проходным отверстием диаметром 45мм под шток арматуры и диапазон настройки ограничения крутящего момента на выходном валу от 100 до 300Нм.

Электропривод предназначен для управления рабочим органом запорной арматуры преимущественно на теплоэнергетических объектах. Электропривод разработан для предприятий теплоснабжения и водообеспечения, а также для предприятий химических, металлургических, нефте- и газоперерабатывающих, добывающих производств.

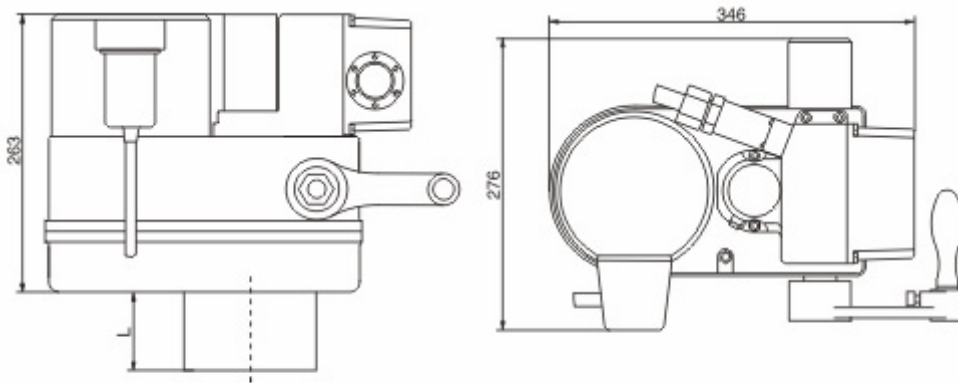
Электропривод выпускается в 35 модификациях в зависимости от необходимой потребителю скорости вращения выходного вала, типа крепления к арматуре и модификации блока концевых выключателей.

## Основные технические характеристики

| Характеристика  | Значение          |
|---|-------------------|
| Тип присоединения к арматуре  | Б                 |
| Вид взрывозащиты  | -                 |
| Частота вращения выходного вала, об/мин   | 6, 12, 25, 50     |
| Крутящий момент на выходном валу, Нм  |                   |
| - номинальный   | 300               |
| - максимальный  | 450               |
| Диапазон настройки ограничения крутящего момента, Нм                                  | 50-350            |
| Усилие на ручке ручного дублёра, Н(кг), не более                                      | 60(6)             |
| Электродвигатель, мощностью, кВт  | 0,35-1,1          |
| Время непрерывной работы, для запорной арматуры,                                      |                   |
| - при номинальной нагрузке, сек   | 180               |
| - при максимальной нагрузке, сек  | 120               |
| Максимальное количество включений для запорно-регулирующей арматуры в час(циклов/час) | 630(315)          |
| Диапазон передаточных отношений БКВ, приведённых к выходному валу                     | 2-7, 7-42, 42-250 |
| Наличие датчика положения:  |                   |
| - резистивный сигнал  | +                 |
| - индуктивный сигнал  | +                 |
| - токовый сигнал  | +                 |
| Питание блока токового сигнала  |                   |
| - переменное однофазное 220В, 50 Гц   | +                 |
| - постоянное 24В (петля)  | +                 |
| Напряжение питания:   |                   |
| - трёхфазная сеть 380В, 50Гц  | +                 |
| - трёхфазная сеть 220В, 50Гц  | +                 |
| - однофазная сеть 220В, 50Гц  | -                 |
| Масса, кг   | 38                |

|                          |                 |
|--------------------------|-----------------|
| Габаритные размеры, мм   | 297 х 346 х 276 |
| Климатическое исполнение | любое под заказ |
| Степень защиты           | IP65            |
| Срок службы, лет         | 15              |

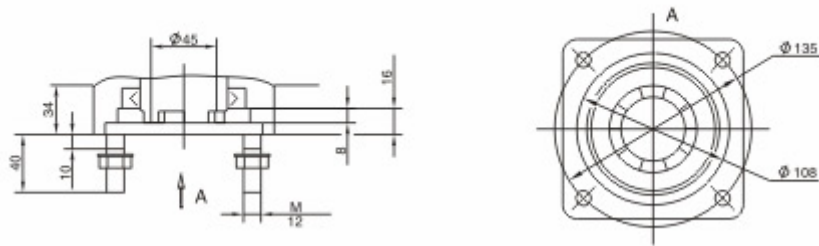
## Габаритные размеры



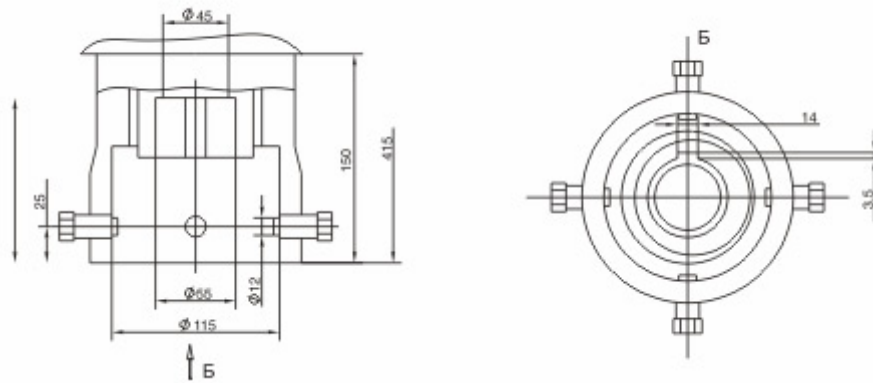
| Исполнение                | L, мм |
|---------------------------|-------|
| ГИОМ.303344.003.-01...-15 | 74    |
| ГИОМ.303344.003.-16...-31 | 188,5 |
| ГИОМ.303344.003.-32...-47 | 48    |

# Присоединительные размеры

Для исполнений ГИЮМ.303344.003.-01...-15.



Для исполнений ГИЮМ.303344.003-16...-31



Для исполнений ГИЮМ.303344.003-32...-47

