

СОДЕРЖАНИЕ

ВВЕДЕНИЕ.....	3
1 Назначение и основные технические характеристики.....	4
2 Состав электропривода.....	8
3 Работа электропривода и его составных частей.....	9
4 Указание мер безопасности	9
5 Порядок установки	9
6 Подготовка к работе	11
7 Порядок работы	13
8 Приложение А.....	15
9 Приложение Б.....	16

Перв. примен. ГИЮМ.303344.009	
Справ.№	

Взам. Инв.№	Инв.№ дубл.	Подпись и дата	
Подпись и дата			

Инв. № подл.	Изм.	Лист	№ докум.

ГИЮМ.303344.009РЭ				
Изм.	Лист	№ докум.	Подпись	Дата
Разраб.		Буланкина		
Пров.		Брыксин		
Н.контр.				
Утв.		Скобелев		
Электропривод ЭП-100				
Руководство по эксплуатации				
Литера	Лист	Листов		
	2	17		

Настоящее Руководство по эксплуатации предназначено для персонала, производящего монтажные и пуско-наладочные работы и эксплуатацию электроприводов с техническими характеристиками, устройством и принципом работы, условиями монтажа и эксплуатации электроприводов общепромышленного исполнения типа ЭП-100, использующихся для управления запорным органом запорной и регулирующей арматуры в любых отраслях промышленности.

Име. № подл.	Подпись и дата	Взам.	Име. №	Подпись и дата

Изм.	Лист	№ докум.	Подпись	Дата

ГИЮМ.303344.009РЭ

1 Назначение и основные технические характеристики

1.1 Электропривод предназначен для дистанционного и местного управления запорным органом трубопроводной арматуры в условиях эксплуатации согласно Таблицы 1.

Таблица 1

Характеристика мест эксплуатации	Климатическое исполнение по ГОСТ 15150	Характеристика окружающей среды				
		Рабочее значение температуры, °С		Предельное значение температуры, °С		Относительная влажность (верхнее значение)
		верхнее	нижнее	верхнее	нижнее	
Для эксплуатации на открытом воздухе (воздействие совокупности климатических факторов)	У1	+40	-45	+45	- 50	100% при 25°С
	T1	+50	-10	+60	-10	100% при 35°С
	УХЛ1	+40	-60	+45	-60	100% при 25°С
Для эксплуатации под навесом или в помещениях, в которых колебания температуры и влажности воздуха несущественно отличается от колебаний наружного воздуха	У2	+40	-45	+45	- 50	100% при 25°С
	T2	+50	-10	+60	-10	98% при 35°С
	УХЛ2	+40	-60	+45	-60	100% при 25°С

Подпись и дата

Инв. №

Взам.

Подпись и дата

Инв. № подл.

Изм.	Лист	№ докум.	Подпись	Дата
------	------	----------	---------	------

ГИЮМ.303344.009РЭ

Лист

4

Окончание таблицы 1

Для эксплуатации в закрытых помещениях, в которых колебания температуры и влажности, а также воздействия пыли и песка существенно меньше, чем на открытом воздухе	УЗ	+40	-45	+45	- 50	100% при 25°C
	ТЗ	+45	-10	+45	-50	98% при 35°C
	УХЛЗ	+40	-60	+45	-60	100% при 25°C

Примечания

1 Допускается эксплуатация ЭП-100 климатических исполнений У1, Т1, УХЛ1, У2, Т2, УХЛ2, У3, Т3, УХЛ3 в климатических условиях Т4, УХЛ4.

2 Место установки - непосредственно на арматуре, установленной на трубопроводе, и вблизи мощных машин с вращающимися частями, (в зданиях машинных залов электростанций) с заметным уровнем вибрации в диапазоне частот 5÷150Гц с ускорением 1g (10м/сек²).

1.2 Электропривод в составе трубопроводной арматуры обеспечивает:

- закрытие, открытие проходного сечения арматуры, остановку рабочего органа запорной арматуры в любом промежуточном положении по командам с удаленного пульта управления или местных кнопок управления;
- блокирование команд с удаленного пульта при местном управлении;
- указание положения рабочего органа запорной арматуры в процессе работы на отсчетном устройстве местного указателя положения;
- установку ограничения значения крутящего момента отдельно на открытие и закрытие;
- установку частоты вращения выходного вала отдельно на открытие и закрытие;
- отключение электродвигателя при превышении заданного значения крутящего момента;
- выдачу сигнала о превышении заданного значения крутящего момента;
- запрет на включение привода в направлении, в котором произошло превышение установленного значения крутящего момента;
- блокировку превышения заданного значения крутящего момента на 2 секунды в момент старта;
- управление рабочим органом запорной арматуры с помощью ручного дублера;

Подпись и дата

Инв. №

Взам.

Подпись и дата

Инв. № подл.

Изм.	Лист	№ докум.	Подпись	Дата
------	------	----------	---------	------

ГИЮМ.303344.009РЭ

Лист

5

- автоматическое отключение электродвигателя при работе от ручного дублера;
- блокировку вращения выходного вала под действием нагрузок со стороны арматуры;
- независимую настройку в пределах рабочего хода конечных и путевых переключателей для выдачи сигналов на пульт управления о крайних положениях рабочего органа запорной арматуры;
- индикацию текущих настроек ограничения значения крутящего момента и частоты вращения выходного вала.

1.3 Питание электропривода осуществляется от однофазной сети переменного тока частотой 50Гц напряжением 220В.

Допустимое отклонение напряжения плюс 10% - минус 15%.

1.4 Режим работы повторно-кратковременный ПВ=25% при номинальном значении крутящего момента на выходном валу и частоте вращения выходного вала 24 об/мин.

1.5 Основные параметры электропривода приведены в Таблице 2.

Таблица 2

№п/п	Наименование параметра и единица измерения	Значение параметра
1	2	3
1	Номинальный крутящий момент на выходном валу, Н·м (кгс·м)	100 (10)
2	Максимальный крутящий момент на выходном валу, Н·м (кгс·м)	170 (17)
3	Диапазон регулирования ограничения значения крутящего момента, Н·м (кгс·м) Шаг регулирования, Н·м (кгс·м) Максимальное отклонение значение момента выключения от установленного значения ограничения момента, не более %	20÷120 (2,0÷12) 1 (0,1) ±10
4	Частота вращения выходного вала, об/мин Шаг регулирования, об/мин Погрешность частоты вращения выходного вала от заданного значения, не более %	1 ÷ 30 1 5

Подпись и дата

Инв. №

Взам.

Подпись и дата

Инв. № подл.

Изм.	Лист	№ докум.	Подпись	Дата
------	------	----------	---------	------

ГИЮМ.303344.009РЭ

Лист

6

Окончание таблицы 2

1	2	3
5	Число оборотов выходного вала для условных диаметров трубопровода: ДУ20 ДУ50 ДУ80, ДУ100 ДУ150 ДУ200	6 12 20 30 40
6	Степень защиты	IP65
7	Тип электродвигателя	Синхронный с возбуждением от постоянных Магнитов
8	Усилие на маховике ручного дублера, не более Н (кгс)	300 (30)
9	Номинальный ток потребления (при моменте на валу 100Нм и скорости вращения 24об/мин), не более А Ток потребления в режиме «стоп», не более А Максимальный потребляемый ток, не более А	2,2 0,005 4
10	Точность отслеживания хода рабочего органа по путевым и конечным микропереключателям не более,	15 градусов выходного вала электропривода.
11	Нагрузочная способность путевых и конечных переключателей на активную нагрузку (250В), А	2
12	Габаритные размеры, мм Длина (с ручкой) Ширина Высота	420 220 265
13	Вес, не более кг	15

Подпись и дата

Инв. №

Взам.

Подпись и дата

Инв. № подл.

Изм.	Лист	№ докум.	Подпись	Дата
------	------	----------	---------	------

ГИЮМ.303344.009РЭ

Лист

7

2 Состав электропривода

2.1 Комплект поставки электропривода должен соответствовать Таблице 3.

Таблица 3

№п/п	Обозначение	Наименование	Количество, шт
1	ГИЮМ.303344.009	Электропривод	1
2		Тара транспортировочная	1
3	M12-6gx40.48.S19.019 ГОСТ 7805-70	Болт	4
4	M12-6H.5.S19.016 ГОСТ 5919-70	Гайка	4
5	C12.04.019 ГОСТ 11371-78	Шайба	4
6	7812-0374 S5 40XФА H12.X1 ГОСТ 11737-93	Ключ	1
7	ГИЮМ.303344.009ПС	Паспорт	1
8	ГИЮМ.303344.009РЭ	Руководство по эксплуатации	1

Примечания

1 Допускается поставка электроприводов в многоместной транспортировочной таре, при этом крепление электроприводов производится крепежными деталями поз.3, 4, 5, документация поз. 7, 8 укладывается в один полиэтиленовый мешок.

2 Допускается поставка одного документа поз.8 на партию, упакованную в одну много местную тару по согласованию с потребителем.

2.2 Электропривод состоит из следующих основных частей и узлов:

- корпус;
- выходной вал с червячным колесом;
- червяк;
- блок концевых выключателей с местным указателем положения и датчиком положения;
- ручной дублер с устройством включения ручного дублера и привода сигнализации о включении ручного дублера;
- синхронного электродвигателя с возбуждением от постоянных магнитов;
- электронного блока питания и управления;
- блока коммутации;
- присоединительного фланца;
- крышки блока питания и управления;

Подпись и дата	
Инв. №	
Взам.	
Подпись и дата	
Инв. № подл.	

Изм.	Лист	№ докум.	Подпись	Дата

ГИЮМ.303344.009РЭ

Лист

8

- крышки блока концевых выключателей;
- кабельных вводов.

3 Работа электропривода и его составных частей

3.1 Работа электропривода.

Принцип работы электропривода от ручного дублера или электродвигателя понятен из кинематической схемы (Приложение А).

Крутящий момент от вала электродвигателя или вала ручного дублера через корончатые муфты валов передается от червяка на червячное колесо, установленное на выходном валу, который предназначен для вращения приводного устройства арматуры.

Зубчатым колесом, установленным на выходном валу, вращается входное зубчатое колесо редуктора блока концевых выключателей (БКВ). Редуктором БКВ обеспечивается вращение стрелки местного указателя и поворот датчика положения на угол 270°.

Перестановкой и заменой зубчатых колес (Приложение А) обеспечивается возможность установки электропривода на арматуру с числом оборотов, необходимых для полного открытия (закрытия).

Блок питания и управления обеспечивает управление синхронным двигателем с возбуждением от постоянных магнитов, поддерживает заданную частоту вращения и ограничивает момент, определяя его по току двигателя.

На блоке коммутации расположены клеммы подключения, индикатор и кнопки управления.

4 Указания мер безопасности

4.1 К монтажу и эксплуатации электроприводов допускаются лица, изучившие устройство, принцип работы и правила их эксплуатации, и имеющие допуск к работе с электротехническими изделиями после инструктажа по технике безопасности на знание правил технической эксплуатации электроустановок потребителей, правил техники безопасности при эксплуатации электроустановок и настоящего руководства по эксплуатации.

4.2 Корпус привода должен быть надёжно заземлен.

5 Порядок установки

5.1 Перед монтажом электроприводов проверить:

- состояние электропривода;
- наличие всех крепежных элементов;

Подпись и дата	
Инв. №	
Взам.	
Подпись и дата	
Инв. № подл.	

Изм.	Лист	№ докум.	Подпись	Дата

ГИЮМ.303344.009РЭ

Лист

9

- легкость вращения выходного вала от ручного дублера, для чего рычаг включения перевести в положение «ручной дублер» (медленно вращая рукоятку ручного дублера прижать рычаг к рукоятке);

- сопротивление изоляции цепей на контактах 1,2,3,4,5,6,7,8,9,10,11,12,13,14,16,17,18,19,20 блока коммутации относительно заземляющей клеммы, сопротивление изоляции должно быть не менее 20Мом.

5.2 Монтаж привода

5.2.1 Перед установкой привода на арматуру с кулачковыми муфтами проверьте правильность сцепления выходного вала привода с кулачками муфты арматуры по высоте. Если наблюдается упор торцов кулачков одной муфты во впадины другой, то проложите прокладку соответствующей толщины между фланцами привода и арматуры.

5.2.2 Перед установкой привода на арматуру с муфтой под квадрат проверьте, чтобы высота квадрата арматуры от фланца арматуры была не более 160мм.

5.2.3 Установить электропривод на арматуру так, чтобы кулачковая муфта (квадрат) выходного вала состыковалась с кулачковой муфтой (квадратом) арматуры и надежно соединить фланец арматуры с фланцем электропривода с помощью 4 болтов.

5.2.4 Снять верхнюю крышку, закрывающую блок коммутации и блок концевых выключателей.

5.2.5 Пропустить кабели диаметром 8÷11 мм через кабельные вводы и произвести подключение проводов к клеммам, согласно схемы электрической (Приложение Б). Один кабельный ввод используйте для подключения питания, другой для управления и индикации.

5.2.6 После монтажа и подключения электропривода проверить:

- сопротивление изоляции цепей, подключенных к контактам 1,2,3,4,5,6,7,8,9,10,11,12,13,14,16,17,18,19,20 блока коммутации относительно заземляющей клеммы;

- работу электропривода от ручного дублера;

- работу электропривода от электродвигателя;

- срабатывание устройства переключения на работу электропривода от ручного дублера. Для чего при работающем электроприводе от электродвигателя повернуть рычаг включения ручного дублера в положение при котором он прижат к рукоятке ручного дублёр, при этом электродвигатель прекращает вращение, а после возвращения рычага в исходное положение электродвигатель вращаться не будет.

5.3 Регулировка путевых выключателей.

5.3.1 С помощью ручного дублера или электродвигателя установить запорный орган арматуры в положение «Закрето».

Подпись и дата

Инв. №

Взам.

Подпись и дата

Инв. № подл.

Изм.	Лист	№ докум.	Подпись	Дата
------	------	----------	---------	------

ГИЮМ.303344.009РЭ

5.3.2 Ослабив гайку, установить диск местного указателя на кулачковом валу в положение, при котором метка на смотровом окне совпадает с цифрой «0».

5.3.3 Установить верхний кулачок в положение, при котором происходит срабатывание верхнего микропереключателя, при вращении кулачка против часовой стрелки.

5.3.4 Установить второй от «верха» кулачок в положение, опережающее установленный по п.5.3.3 микропереключатель на $10\div 20^\circ$, при котором происходит срабатывание микропереключателя при вращении кулачка против часовой стрелки.

5.3.5 Установить запорный орган арматуры в положение «Открыто» с помощью ручного дублера или электродвигателя.

5.3.6 Установить нижний кулачек в положение, при котором происходит срабатывание нижнего микропереключателя при вращении кулачка по часовой стрелке.

5.3.7 Установить второй от «низа» кулачек в положение, при котором срабатывает второй от «низа» микропереключатель не доходя до выставленного по п. 5.3.6 положения на $10\div 20^\circ$.

5.3.8 Затянуть гайку на кулачковом валу и произвести проверку срабатывания концевых и путевых микропереключателей.

Примечание. В положении «Открыто» на диске местного указателя могут быть цифры от 70 до 100.

6 Подготовка к работе

6.1 Индикация

6.1.1 Четырехзначный индикатор, расположенный на плате блока коммутации отображает информацию в следующих режимах:

- режим текущих настроек привода,
- режим местного управления приводом,
- режим установки ограничения значения крутящего момента,
- режим установки частоты вращения выходного вала.

Для включения индикатора необходимо кратковременно нажать на любую из кнопок «+» или «-», установленных под индикатором. Время включенного состояния индикатора составляет около 30 секунд после последнего нажатия на кнопку «+» или «-». Через 30 секунд индикатор выключается.

6.1.2 В режиме текущих настроек привода на индикатор, циклически на 3 секунды, выводится информация в следующем порядке оXXX, сXXX, осXX, ссXX, где

Подпись и дата	
Инв. №	
Взам.	
Подпись и дата	
Инв. № подл.	

Изм.	Лист	№ докум.	Подпись	Дата

ГИЮМ.303344.009РЭ

oXXX – значение крутящего момента ограничения в сторону открытия;
 cXXX - значение крутящего момента ограничения в сторону закрытия;
 ocXX - значение частоты вращения выходного вала в сторону открытия;
 ccXX - значение частоты вращения выходного вала в сторону закрытия.

6.1.3 В режиме местного управления приводом на индикаторе отображается следующая информация:

«LOCA» - привод переходит в режим управления от кнопок на блоке коммутации,

«StoP» - состояние останова,

«cLoS» - команда на вращение выходного вала по часовой стрелке,

«oPEn» - команда на вращение выходного вала против часовой стрелки.

6.1.4 В режиме установки ограничения значения крутящего момента на индикаторе отображается следующая информация:

«OPEn» - привод переходит в режим настройки ограничения значения крутящего момента в сторону открытия,

«CLOS» - привод переходит в режим настройки ограничения значения крутящего момента в сторону закрытия.

6.1.5 В режиме установки частоты вращения выходного вала на индикаторе отображается следующая информация:

«сOPE» - привод переходит в режим настройки частоты вращения выходного вала в сторону открытия,

«сCLO» - привод переходит в режим настройки частоты вращения выходного вала в сторону закрытия.

6.2 Установка ограничения значения крутящего момента

6.2.1 Привод позволяет настроить ограничение значения крутящего момента на выходном валу в пределах от 20Нм до 120Нм.

6.2.2 Для настройки ограничения значения крутящего момента в направлении «Открыть» когда на индикаторе высвечивается текущие значения выставленного момента (oXXX или cXXX), нажмите и удерживайте нажатой кнопку «+» на плате БК. На индикаторе отображается «OPEn» и через 3 секунды индикация oXXX начнёт мигать. Отпустите кнопку «+». При нажатии на кнопку «-» значение XXX будет уменьшаться (минимальное значение 020), при нажатии на кнопку «+» значение XXX будет увеличиваться (максимальное значение 120). Установите нужное значение. Не нажимайте кнопки «+» и «-», через 6 секунд текущее значение сохранится в памяти и индикатор перейдёт в режим индикации текущих настроек привода.

Подпись и дата

Инв. №

Взам.

Подпись и дата

Инв. № подл.

Изм.	Лист	№ докум.	Подпись	Дата
------	------	----------	---------	------

ГИЮМ.303344.009РЭ

6.2.3 Для настройки ограничения значения крутящего момента в направлении «Закрыть» когда на индикаторе высвечивается текущие значения выставленного момента (oXXX или cXXX), нажмите и удерживайте нажатой кнопку «-» на плате БК. На индикаторе отображается «CLOS» и через 3 секунды индикация cXXX начнёт мигать. Отпустите кнопку «-». При нажатии на кнопку «-» значение XXX будет уменьшаться (минимальное значение 020), при нажатии на кнопку «+» значение XXX будет увеличиваться (максимальное значение 120). Установите нужное значение. Не нажимайте кнопки «+» и «-», через 6 секунд текущее значение сохранится в памяти и индикатор перейдёт в режим индикации текущих настроек привода.

6.3 Установка частоты вращения выходного вала.

6.3.1 Привод позволяет настроить частоту вращения выходного вала от 1 об/мин до 30 об/мин.

6.3.2 Для настройки частоты вращения выходного вала в направлении «Открыть» когда на индикаторе высвечивается текущие значения частоты вращения (coXX или ccXX), нажмите и удерживайте нажатой кнопку «+» на плате БК. На индикаторе отображается «сОРЕ» и через 3 секунды индикация coXX начнёт мигать. Отпустите кнопку «+». При нажатии на кнопку «-» значение XX будет уменьшаться (минимальное значение 1), при нажатии на кнопку «+» значение XX будет увеличиваться (максимальное значение 30). Установите нужное значение. Не нажимайте кнопки «+» и «-», через 6 секунд текущее значение сохранится в памяти и индикатор перейдёт в режим индикации текущих настроек привода.

6.3.3 Для настройки частоты вращения выходного вала в направлении «Закрыть» когда на индикаторе высвечивается текущие значения скорости (coXX или ccXX), нажмите и удерживайте нажатой кнопку «-» на плате БК. На индикаторе отображается «сCLO» и через 3 секунды индикация ccXX начнёт мигать. Отпустите кнопку «-». При нажатии на кнопку «-» значение XX будет уменьшаться (минимальное значение 1), при нажатии на кнопку «+» значение XX будет увеличиваться (максимальное значение 30). Установите нужное значение. Не нажимайте кнопки «+» и «-», через 6 секунд текущее значение сохранится в памяти и индикатор перейдёт в режим индикации текущих настроек привода.

7 Порядок работы

7.1 Управление приводом может быть дистанционным, местным и ручным.

7.1.1 Для дистанционного управления необходимо подать управляющий сигнал от внешнего источника (см. Приложение Б).

Ине. № подл.	Подпись и дата	Взам.	Ине. №	Подпись и дата
--------------	----------------	-------	--------	----------------

Изм.	Лист	№ докум.	Подпись	Дата
------	------	----------	---------	------

ГИЮМ.303344.009РЭ

7.1.2 Для местного управления электроприводом используются кнопки местного управления. При местном управлении команды с удаленного пульта блокируются.

7.1.3 Для перехода в режим местного управления одновременно нажмите и удерживайте кнопки «+» и «-», расположенные на блоке коммутации. На индикаторе высветится надпись «ЛОСА» и через 3 секунды засветится надпись «StoP», отпустите кнопки управления. Надпись «StoP» высвечивается 10 секунд.

7.1.4 Для подачи команды на закрытие нажмите и удерживайте кнопку «-», на индикаторе появляется надпись «сLoS». Вал привода вращается по часовой стрелке, если смотреть со стороны присоединительного фланца.

7.1.5 Для подачи команды на открытие нажмите и удерживайте кнопку «+», на индикаторе появляется надпись «oPEн». Вал привода вращается против часовой стрелки, если смотреть со стороны присоединительного фланца.

7.1.6 Если в течение 10 секунд не нажимать на кнопки привод перейдет в режим индикации текущих настроек и отработки команд с удаленного пульта.

7.1.7 Для ручного управления с помощью ручного дублёра необходимо, повернуть рычаг включения ручного дублера в положение при котором он прижат к рукоятке ручного дублёра и вращать ручку ручного дублера.

Подпись и дата

Инв. №

Взам.

Подпись и дата

Инв. № подл.

Изм.	Лист	№ докум.	Подпись	Дата

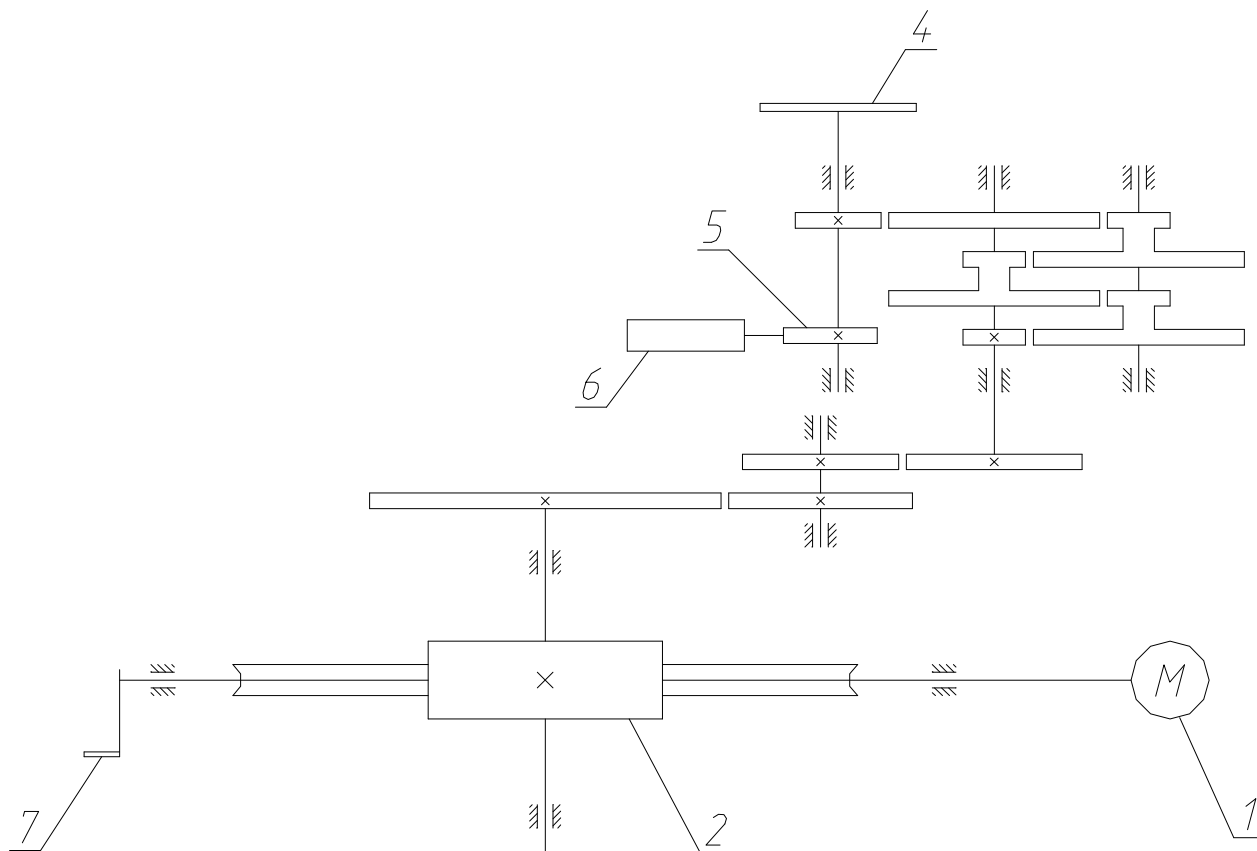
ГИЮМ.303344.009РЭ

Лист

14

ПРИЛОЖЕНИЕ А

Кинематическая схема



- 1 – Электродвигатель
- 2 – Двухзаходный червяк
- 3 – Выходной вал
- 4 – Местный указатель
- 5 – Кулачок
- 6 – Датчик положения
- 7 – Ручной дублер
- * Остальное редуктор БКВ

Инв. № подл.	Подпись и дата
Взам.	Инв. №
Подпись и дата	Инв. №
Инв. № подл.	Подпись и дата

Изм.	Лист	№ докум.	Подпись	Дата
------	------	----------	---------	------

ГИЮМ.303344.009РЭ

ПРИЛОЖЕНИЕ Б

Электродвигатель ЭПЗ-100
схема подключения (запорная арматура выключение по превышению момента)

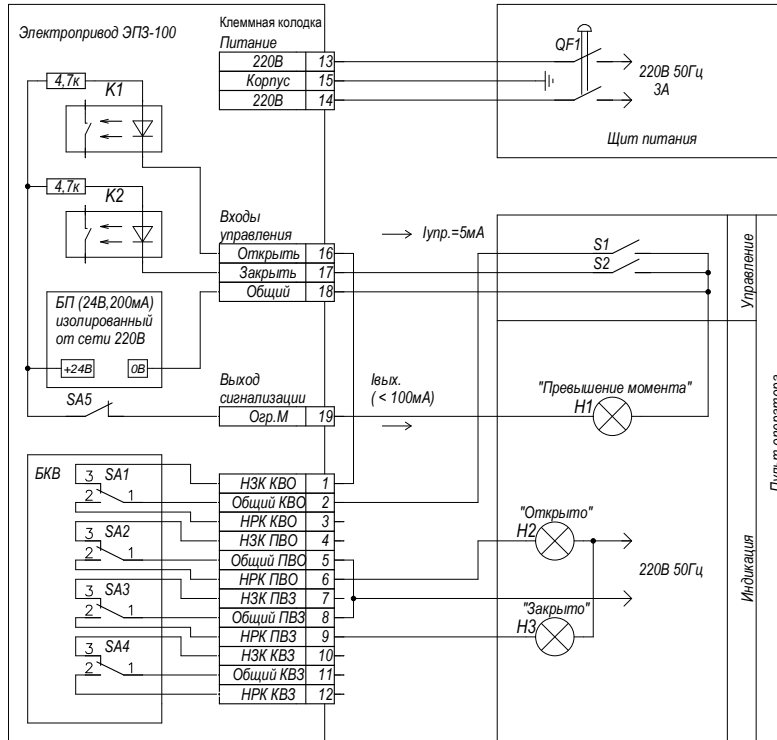


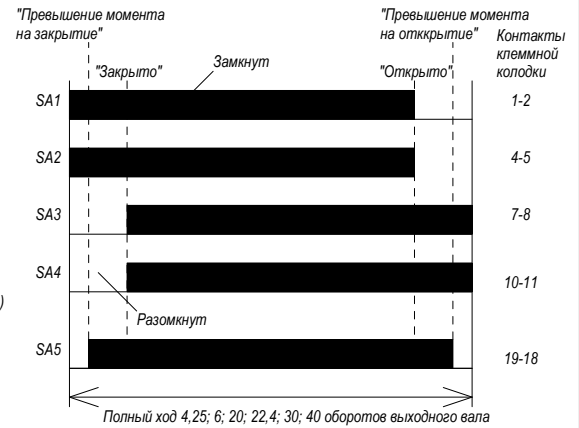
Таблица состояния входов управления

Состояние контактов		Команда
S1	S2	
Замкнут	Разомкнут	Открыть
Разомкнут	Замкнут	Закреть
Замкнут	Замкнут	Стоп
Разомкнут	Разомкнут	Стоп

НЗК - нормально замкнутый контакт
НПК - нормально разомкнутый контакт
КВО - конечный выключатель открытия
КВЗ - конечный выключатель закрытия
ПВО - путевой выключатель открытия
ПВЗ - путевой выключатель закрытия

Контакты микропереключателей SA1-SA4 установленные в БКВ коммутируют 2А, 250В

Диаграмма работы выходов сигнализации привода ЭПЗ-100



По команде "Открыть" выходной вал вращается против часовой стрелки (вид со стороны присоединительного фланца)
По команде "Закреть" выходной вал вращается по часовой стрелке (вид со стороны присоединительного фланца)
Входы управления и выход сигнализации "Огр.М" ЭПЗ-100 гальванически связаны
Вытекающий ток выхода сигнализации ЭП-100 не более 100ма
При превышении установленного момента привод останавливается.
После останова по превышению момента команду можно подать только в обратную сторону.

Име. № подл.	Подпись и дата	Взам.	Име. №	Подпись и дата
--------------	----------------	-------	--------	----------------

Изм.	Лист	№ докум.	Подпись	Дата
------	------	----------	---------	------

ГИЮМ.303344.009РЭ

Лист регистрации изменений

Изм.	Номера листов (страниц)				Всего листов (страниц) докум.	№ докум.	Входящий № сопроводительного докум. и дата	подпись	дата
	измененных	замененных	новых	аннулированных					

Подпись и дата

Инв. №

Взам.

Подпись и дата

Инв. № подл.

Изм.	Лист	№ докум.	Подпись	Дата
------	------	----------	---------	------

ГИЮМ.303344.009РЭ